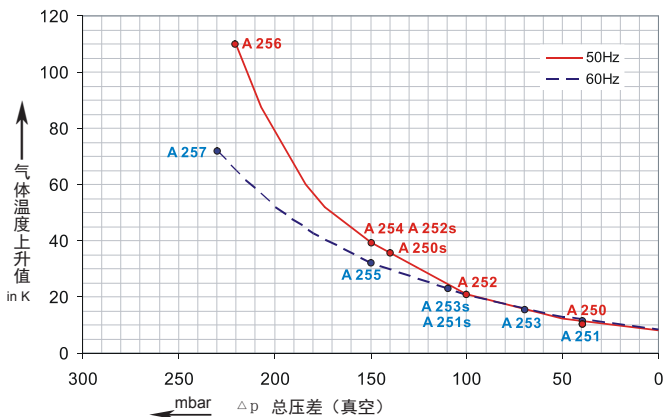
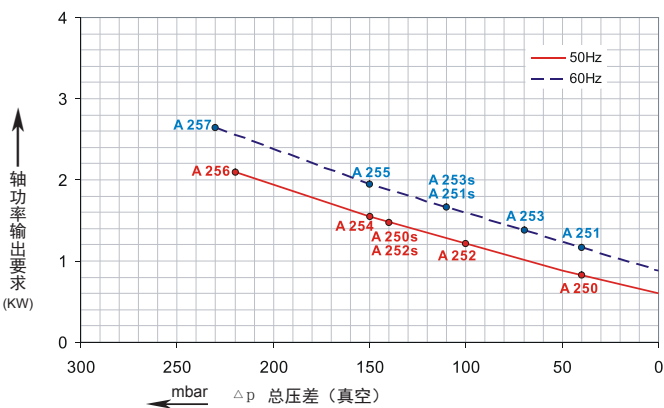
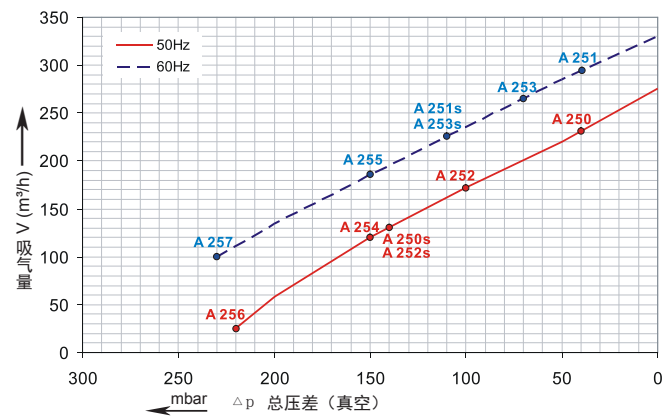




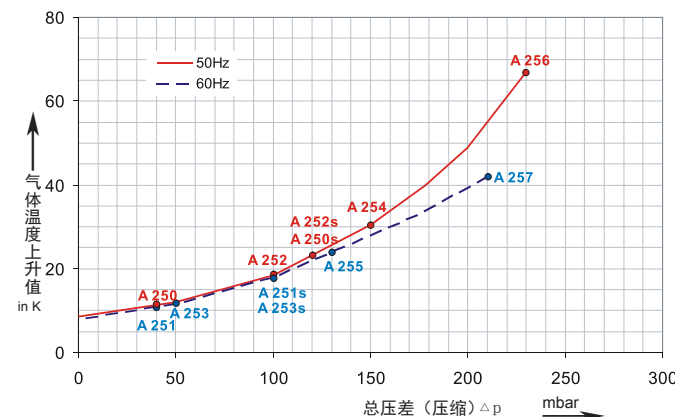
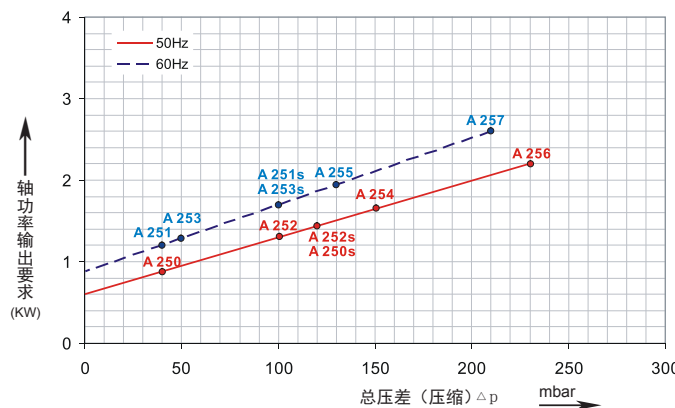
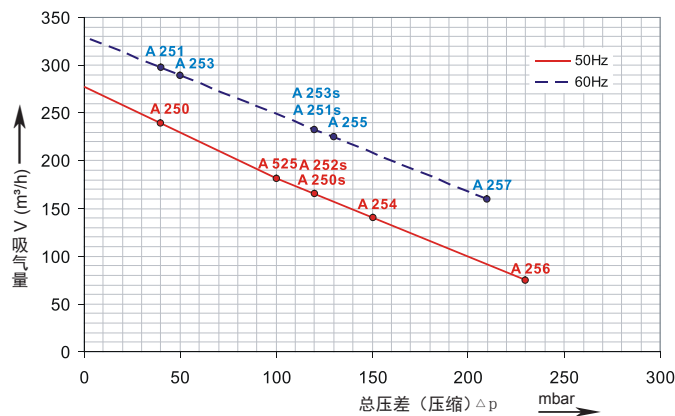
G-2RB

真空性能曲线



2RB 530

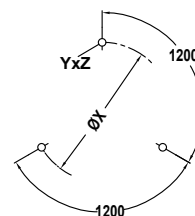
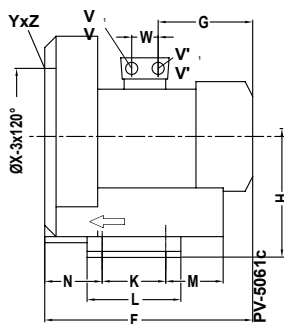
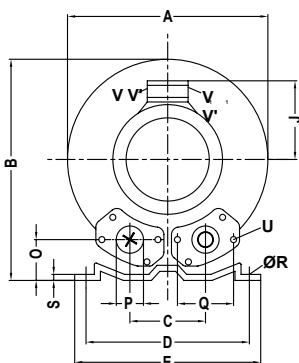
压力性能曲线



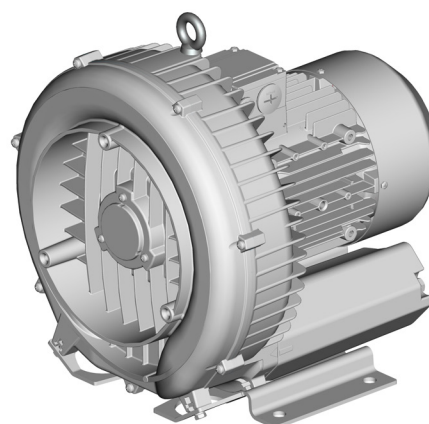
性能曲线值是在抽吸 15°C 空气，大气压力为 1013mbar 的工作情况下测出的，允许误差 ±10%。
吸入空气和环境温度不超过 25°C 时，极可达到图示总压差。
在其它的工作条件，请与我们联系。

依照性能曲线在连续不间断的工作条件下，所有的 G-2RB 系列风机都可以使用真空和压缩，电机可以使用 50Hz 和 60Hz，电机保护等级是 IP55 并且通过 UL 和 CSA 认证。

2RB530



Type	Phases																		X-Bohrungen X-Holes		ØX	W						
		A	B	C	D	E	F	G	H	J	K	L	M	N	Ø	ØP	Q	ØR	S	U			V ₍₁₋₎	V ₍₁₊₎	V ₍₁₀₋₎	V ₍₁₀₊₎	YxZ	
2RB 530-7AA 11	1~	334	337	120	260	295	334	160	175	120	115	155	96	87	48	55	83	14	4	M8x17	M16x1.5	M25x1.5	-	-	M8x20	0°/120°/240°	200	29
2RB 530-7AA21	1~	334	337	120	260	295	365	191	175	128	115	155	96	87	48	55	83	14	4	M8x17	M16x1.5	M25x1.5	-	-	M8x20	0°/120°/240°	200	29
2RB 530-7AH06	3~	334	337	120	260	295	334	160	175	120	115	155	96	87	48	55	83	14	4	M8x17	-	-	M25x1.5	M16x1.5	M8x20	0°/120°/240°	200	29
2RB 530-7AH16	3~	334	337	120	260	295	334	160	175	120	115	155	96	87	48	55	83	14	4	M8x17	-	-	M25x1.5	M16x1.5	M8x20	0°/120°/240°	200	29
2RB 530-7AH26	3~	334	337	120	260	295	365	191	175	128	115	155	96	87	48	55	83	14	4	M8x17	-	-	M25x1.5	M16x1.5	M8x20	0°/120°/240°	200	29
2RB 530-7AH36	3~	334	337	120	260	295	365	191	175	128	115	155	96	87	48	55	83	14	4	M8x17	-	-	M25x1.5	M16x1.5	M8x20	0°/120°/240°	200	29
2RB 530-7 AV35	1~	334	337	120	260	295	365	191	175	128	115	155	96	87	48	55	83	14	4	M8x17	M16x1.5	M25x1.5	-	-	M8x20	0°/120°/240°	200	29



选型和订购参数

2RB530 系列

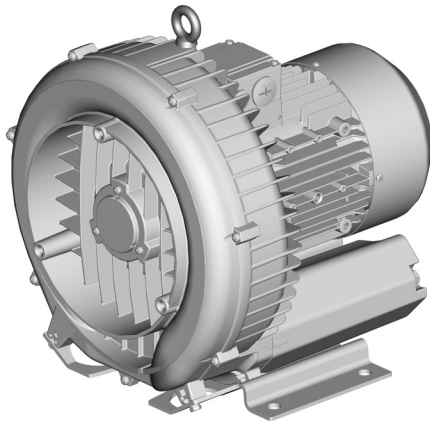
曲线号	订购型号	频率	额定功率	输入电压	额定电流	允许的总压差		噪音	重量
						真空 mbar	压缩 mbar		
		Hz	kW	V	A			dB(A)	kg

3~ 50/60 Hz IP55 绝缘等级 F

A 250	2RB530-7AH06	50	0.85	200D ... 240D	345Y...415Y	4.0D	2.3Y	-40	40	65	21
A 251	2RB530-7AH06	60	0.95	220D ... 275D	380Y...480Y	4.2D	2.4Y	-40	40	71	21
A 252	2RB530-7AH16	50	1.3	200D ... 240D	345Y...415Y	6.6D	3.8Y	-100	100	65	23
A 253	2RB530-7AH16	60	1.5	220D ... 275D	380Y...480Y	6.9D	4.0Y	-70	50	71	23
A 254	2RB530-7AH26	50	1.6	200D ... 240D	345Y...415Y	7.5D	4.3Y	-150	150	65	24
A 255	2RB530-7AH26	60	2.05	220D ... 275D	380Y...480Y	7.6D	4.4Y	-150	130	71	24
A 256	2RB530-7AH36	50	2.2	200D ... 240D	345Y...415Y	9.7D	5.6Y	-220	230	65	26
A 257	2RB530-7AH36	60	2.55	220D ... 275D	380Y...480Y	10.3D	6.0Y	-230	210	71	26

1~ 50/60 Hz 配电容连续工作

A 250s	2RB530-7AA21	50	1.5	230		9		-140	120	65	26
A 251s	2RB530-7AA21	60	1.75	230		10		-110	100	71	26
A 252s	2RB530-7AV35	50	1.5	115	230	22.0	11.0	-140	120	65	26
A 253s	2RB530-7AV35	60	1.75	115	230	24.0	12.0	-110	100	71	26



其它电压范围

<input type="checkbox"/> <input type="checkbox"/>		
50Hz	60Hz	↑ ↑
3~		
185...225 V D/320...390 V Y	200...240 V D/345...415 V Y	H 1
200...240 V D/345...415 V Y	200...275 V D/380...480 V Y	H 6
345...415 V D	380...480 V D	H 7
500 V D	575VD	C 5
对于所有性能曲线范围的电机依照防爆 94/4EG 标准也可以提供 以下型号的电机也可以提供: 类型 3G, 3/2G, 3D 和 3/2D		
1~		
100 / 200 V	100 / 200 V	V 4
115 / 230 V	115 / 230 V	V 5
230 V	230V	A 1

需要更多的电压范围请在订购的时候告诉我们

所有 2RB 系列气泵执行以下标准和准则: 低电压指令 (LVD) 2006/95/EC, 旋转电机标准 EN60034-1:2004, 电磁兼容 (EMC) EN55014-1/2, EN61000-2/-3/-4/-6

- 1) 电动机的 UL 标准 UL1004-1
- 2) 限制不同压力的释压阀也有供应
- 3) 测量 - 表面噪音 - 压力按照 DIN EN 21680 标准. 测量距离是 1 米, 气泵的出风口 (压力) 和进气口 (真空) 各连接一条软管, 但是不安装释压阀.

所有电机的设计是按照 DIN EN 60 034 / DIN IEC 34-1 标准, 温度等级是 F. 三相电机在稳定电压下可允许使用电压范围是 +/- 10%. 在不稳定电压下可允许使用电压范围是 +/- 5%.
单相电机的使用电压设计为 +/-5% 的波动范围. 如果连续工作只使用 90% 的最大允许使用压力或者真空, 电压就可以允许使用到 +/-10% 的范围.
对于所有单相和三相按照 UL 标准的电机, 电压允许使用范围是 -10% 和 -6%. 频率的最大允许范围是 +/-2%.

关于特别引述的性能曲线, 数据和重量的变化, 恕不另行通知。

浙江格凌实业有限公司

地址: 浙江省温岭市泽国镇丹崖工业新区
邮编: 317523
电话: 0086-576-86428999
传真: 0086-576-86409555
E-mail: greenco@greenco.cn
Http://www.greenco.cn