

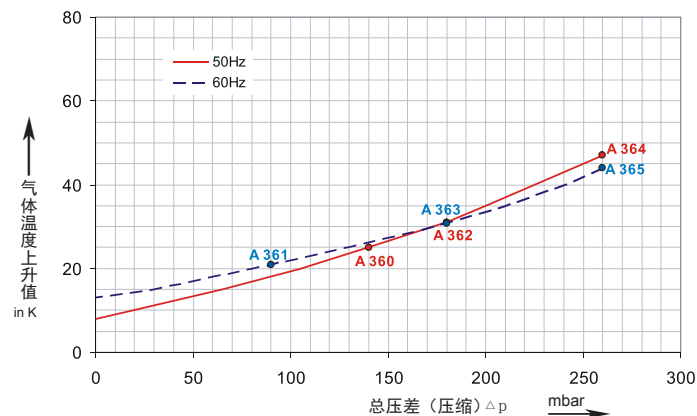
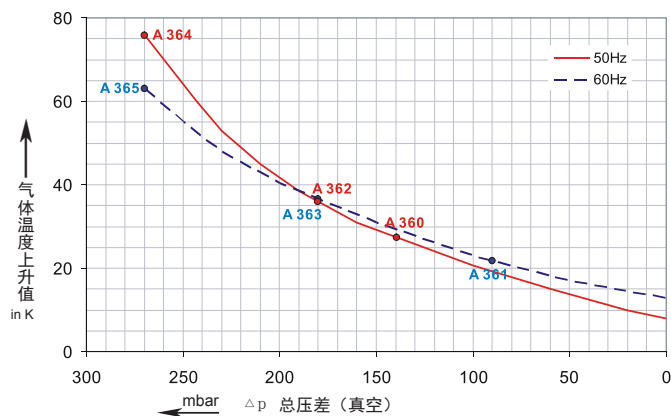
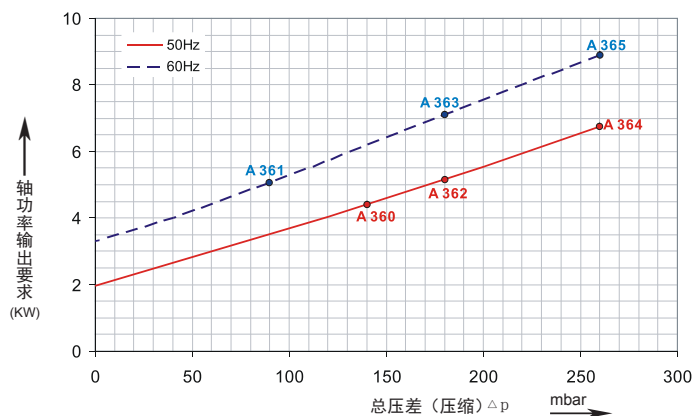
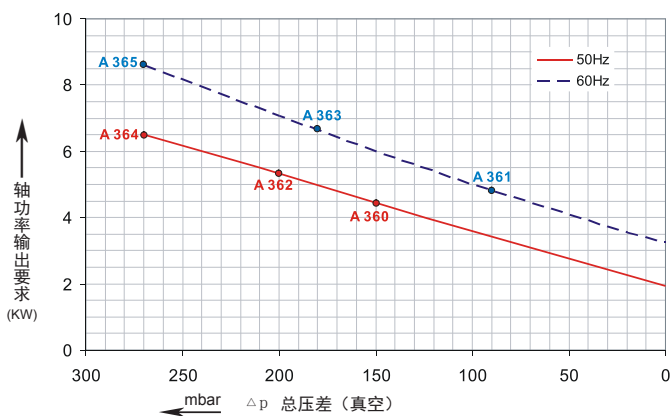
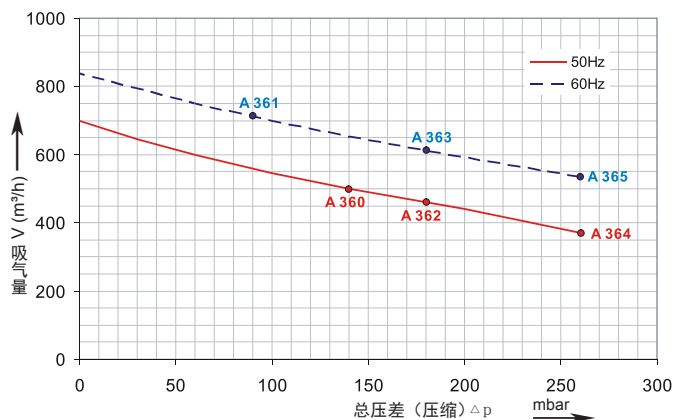
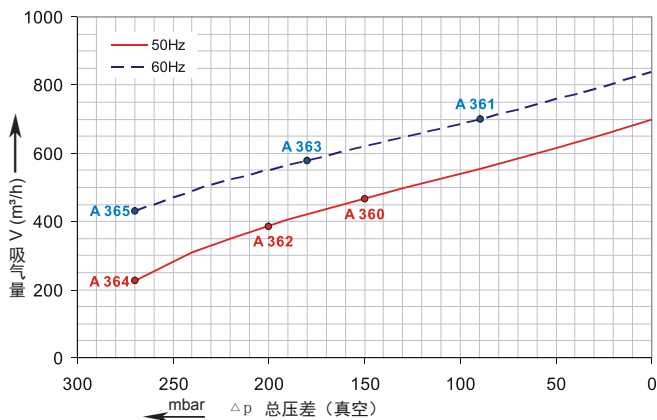


## G-2RB

## 2RB 830

真空性能曲线

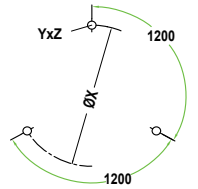
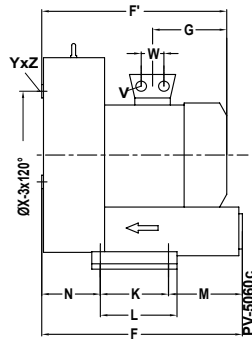
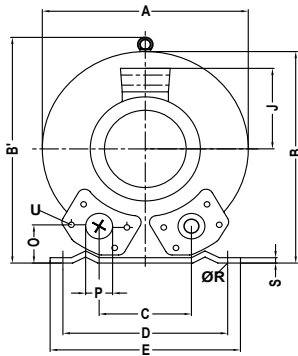
压力性能曲线



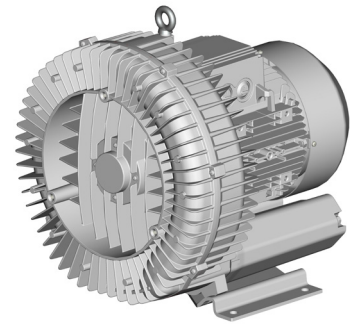
性能曲线值是在抽吸 15°C 空气，大气压力为 1013mbar 的工作情况下测出的，允许误差 ±10%。  
吸入空气和环境温度不超过 25°C 时，极可达到图示总压差。  
在其它的工作条件，请与我们联系。

依照性能曲线在连续不间断的工作条件下，所有的 G-2RB 系列风机都可以使用真空和压缩，电机可以使用 50Hz 和 60Hz，电机保护等级是 IP55 并且通过 UL 和 CSA 认证。

2RB830.



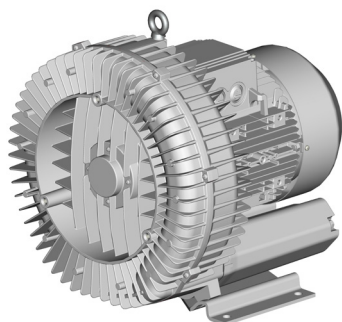
Type	Phases																			X-Bohrungen X-Holes								
		A	A'	B	B'	C	D	E	F	F'	G	H	H'	J	K	L	M	N	N'	Ø	ØP	ØR	S	V	W	ØX	YxZ	
2RB 830-7AH07	3~	451	-	461	509	152	356	394	449	466	230	240	-	148	170	217	139	164	-	65	G2 <sub>1/2</sub>	15	6	4 x M32x1,5	42	286	M12x20	0°/120°/240°
2RB 830-7AH17	3~	451	-	461	509	152	356	394	449	492	247	240	-	167	170	217	139	164	-	65	G2 <sub>1/2</sub>	15	6	4 x M32x1,5	42	286	M12x20	0°/120°/240°
2RB 830-7AH27	3~	451	-	461	509	152	356	394	449	492	247	240	-	167	170	217	139	164	-	65	G2 <sub>1/2</sub>	15	6	4 x M32x1,5	42	286	M12x20	0°/120°/240°



## 选型和订购参数

### 2RB830 系列

曲线号	订购型号	频率	额定功率	输入电压	额定电流		允许的总压差		噪音	重量	
		Hz	kW	V	A	A	真空 mbar	压缩 mbar	dB(A)	kg	
<b>3~ 50/60 Hz IP55 绝缘等级 F</b>											
A 360	2RB830-7AH07	50	4.0	345D ... 415D	600Y...720Y	9.5D	5.5Y	-150	140	70	57
A 361	2RB830-7AH07	60	4.6	380D ... 480D	660Y...720Y	9.5D	5.5Y	-90	90	74	57
A 362	2RB830-7AH17	50	5.5	345D ... 415D	600Y...720Y	12.9D	7.4Y	-200	180	70	66
A 363	2RB830-7AH17	60	6.3	380D ... 480D	660Y...720Y	12.9D	7.45Y	-180	180	74	66
A 364	2RB830-7AH27	50	7.5	345D ... 415D	600Y...720Y	16.7D	9.6Y	-270	260	70	69
A 365	2RB830-7AH27	60	8.6	380D ... 480D	660Y...720Y	17.3D	10.0Y	-270	260	74	69



### 其它电压范围

50Hz		60Hz		□ □
↑		↑		↑ ↑
<b>3~</b>				
185...225 V D/320...390 V Y	200...240 V D/345...415 V Y	H 1		
200...240 V D/345...415 V Y	200...275 V D/380...480 V Y	H 6		
345...415 V D	380...480 V D	H 7		
500 V D	575V D	C 5		

对于所有性能曲线范围的电机依照防爆 94/4EG 标准也可以提供  
以下型号的电机也可以提供：类型 3G, 3/2G, 3D 和 3/2D

需要更多的电压范围请在订购的时候告诉我们

所有 2RB 系列气泵执行以下标准和准则：低电压指令 (LVD) 2006/95/EC, 旋转电机标准 EN60034-1:2004, 电磁兼容 (EMC) EN55014-1/2, EN61000-2/-3/-4/-6

- 1) 电动机的 UL 标准 UL1004-1
- 2) 限制不同压力的释压阀也有供应
- 3) 测量 - 表面噪音 - 压力按照 DIN EN 21680 标准。测量距离是 1 米, 气泵的出风口 (压力) 和进气口 (真空) 各连接一条软管, 但是不安装释压阀。

所有电机的设计是按照 DIN EN 60 034 / DIN IEC 34-1 标准, 温度等级是 F. 三相电机在稳定电压下可允许使用电压范围是 +/- 10%. 在不稳定电压下可允许使用电压范围是 +/- 5%. 单相电机的使用电压设计为 +/-5% 的波动范围. 如果连续工作只使用 90% 的最大允许使用压力或者真空, 电压就可以允许使用到 +/-10% 的范围. 对于所有单相和三相按照 UL 标准的电机, 电压允许使用范围是 -10% 和 -6%. 频率的最大允许范围是 +/-2%.

关于特别引述的性能曲线, 数据和重量的变化, 恕不另行通知。

**浙江格凌实业有限公司**

地址: 浙江省温岭市泽国镇丹崖工业新区  
邮编: 317523  
电话: 0086-576-86428999  
传真: 0086-576-86409555  
E-mail: greenco@greenco.cn  
Http://www.greenco.cn