



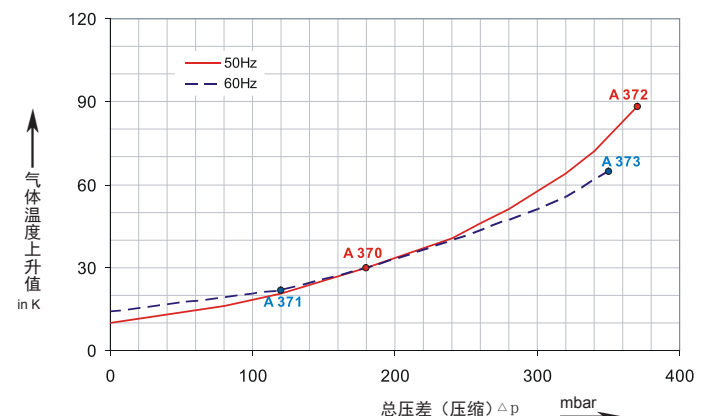
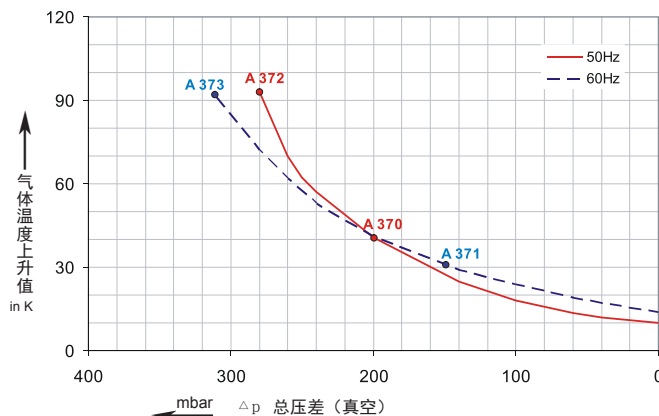
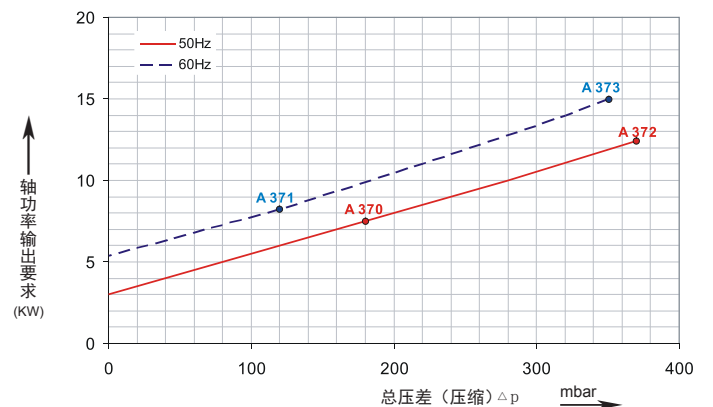
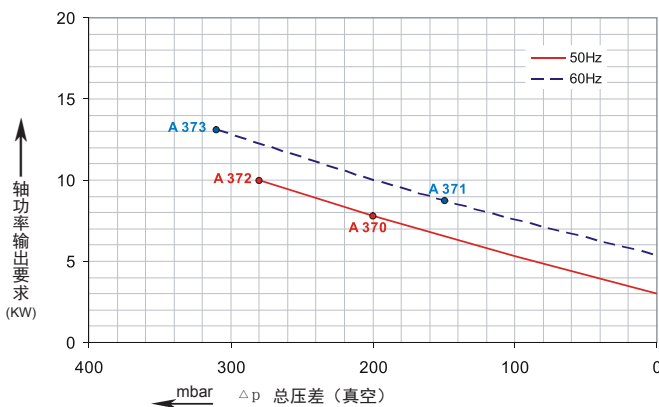
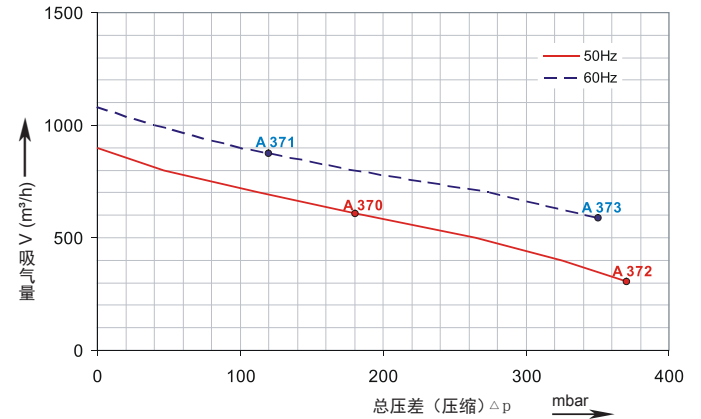
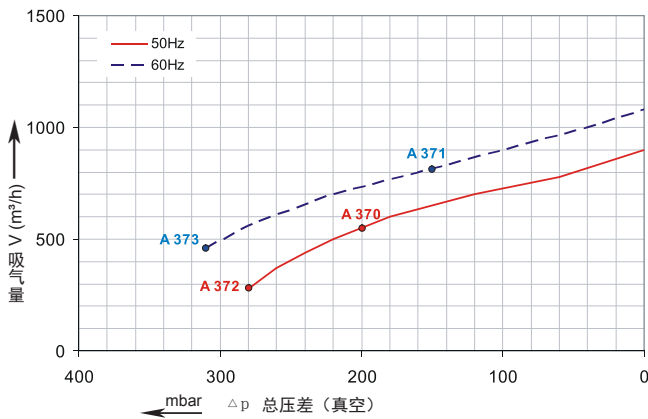
浙江格凌实业

G-2RB

2RB 840

真空性能曲线

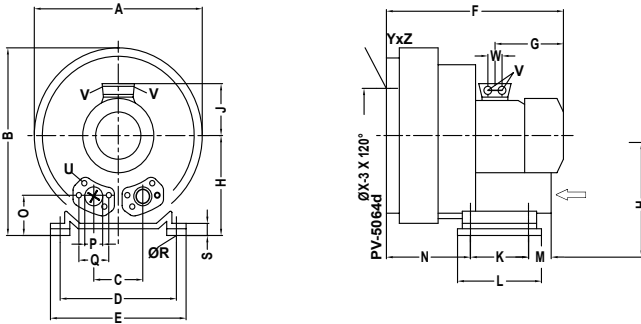
压力性能曲线



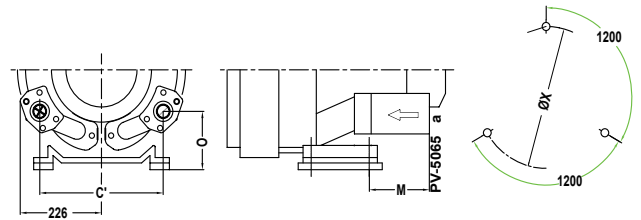
性能曲线值是在抽吸 15°C 空气，大气压力为 1013mbar 的工作情况下测出的，允许误差 ±10%。
吸入空气和环境温度不超过 25°C 时，极可达到图示总压差。
在其它的工作条件，请与我们联系。

依照性能曲线在连续不间断的工作条件下，所有的 G-2RB 系列风机都可以使用真空和压缩，电机可以使用 50Hz 和 60Hz，电机保护等级是 IP55 并且通过 UL 和 CSA 认证。

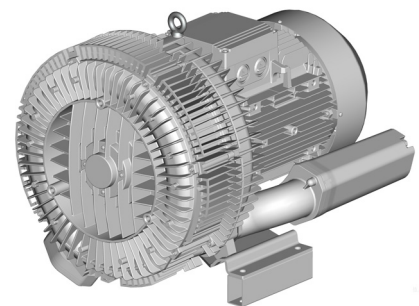
2RB840-...2.



2RB 840-...3.



Type	Phases																					X-BöhrungenX- Holes		
		A	B	C	C'	D	E	F	G	H	J	K	L	M	N	O	ØP	ØR	S	V	W		ØX	YxZ
2RB 840-7GH27	3~	500	550	152	-	356	394	589	247	300	167	170	217	-	236	125	G21/2	15	66	4 x M3.2x1.5	42	286	M1.2x20	0°M20°Ø.40°
2RB 840-7GH37	3~	500	550	-	336	356	394	694	318	300	197	170	217	312	242	165	G21/2	15	66	4 x M4.0x1.5	54	286	M1.2x20	0°M20°Ø.40°



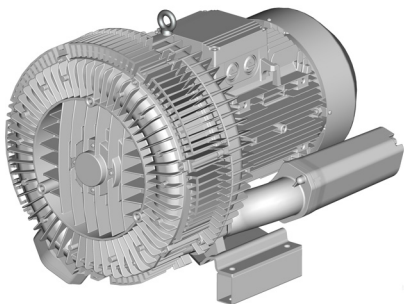
选型和订购参数

2RB840 系列

曲线号	订购型号	频率	额定功率	输入电压		额定电流		允许的总压差		噪音	重量
		Hz	kW	V		A		真空 mbar	压缩 mbar	dB(A)	kg

3~ 50/60 Hz IP55 绝缘等级 F

A 370	2RB840-7HH27	50	7.5	345D ... 415D	600Y...720Y	16.7D	9.6Y	-200	180	74	91
A 371	2RB840-7HH27	60	8.6	380D ... 480D	660Y...720Y	17.3D	10.0Y	-150	120	78	91
A 372	2RB840-7HH37	50	11.0	345D ... 415D	600Y...720Y	28.0D	16.2Y	-280	370	74	110
A 373	2RB840-7HH37	60	12.6	380D ... 480D	660Y...720Y	29.0D	16.7Y	-310	350	78	110



其它电压范围

		<input type="checkbox"/> <input type="checkbox"/>
50Hz	60Hz	↑ ↑
3~		
185...225 V D/320...390 V Y	200...240 V D/345...415 V Y	H 1
200...240 V D/345...415 V Y	200...275 V D/380...480 V Y	H 6
345...415 V D	380...480 V D	H 7
500 V D	575V D	C 5

对于所有性能曲线范围的电机依照防爆 94/4EG 标准也可以提供
以下型号的电机也可以提供：类型 3G, 3/2G, 3D 和 3/2D

需要更多的电压范围请在订购的时候告诉我们

所有 2RB 系列气泵执行以下标准和准则：低电压指令 (LVD) 2006/95/EC, 旋转电机标准 EN60034-1:2004, 电磁兼容 (EMC) EN55014-1/2, EN61000-2/-3/-4/-6

- 1) 电动机的 UL 标准 UL1004-1
- 2) 限制不同压力的释压阀也有供应
- 3) 测量 - 表面噪音 - 压力按照 DIN EN 21680 标准, 测量距离是 1 米, 气泵的出风口 (压力) 和进气口 (真空) 各连接一条软管, 但是不安装释压阀。

所有电机的设计是按照 DIN EN 60 034 / DIN IEC 34-1 标准, 温度等级是 F. 三相电机在稳定电压下可允许使用电压范围是 +/- 10%, 在不稳定电压下可允许使用电压范围是 +/- 5%.

单相电机的使用电压设计为 +/-5% 的波动范围. 如果连续工作只使用 90% 的最大允许使用压力或者真空, 电压就可以允许使用到 +/-10% 的范围。

对于所有单相和三相按照 UL 标准的电机, 电压允许使用范围是 -10% 和 -6%. 频率的最大允许范围是 +/-2%.

关于特别引述的性能曲线, 数据和重量的变化, 恕不另行通知。

浙江格凌实业有限公司

地址：浙江省温岭市泽国镇丹崖工业新区

邮编：317523

电话：0086-576-86428999

传真：0086-576-86409555

E-mail: greenco@greenco.cn

Http://www.greenco.cn