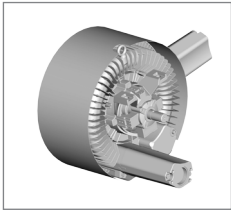


2RB 223-1HY99 Ordering data

2RB 223-1HY99 订购参数



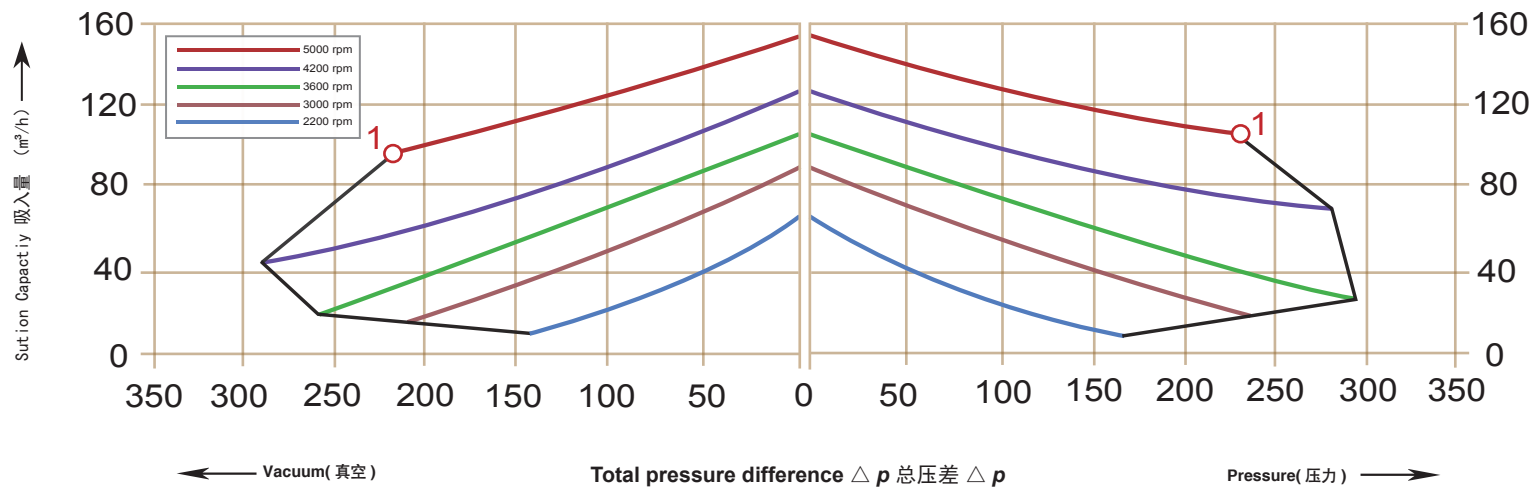
下面的性能曲线是在抽吸 15°C 空气，排气压力 1013mbar 的工况下测出的，允差 ±10%，吸入空气和环境温度不超过 25°C 时，即可达到图示总压差。

The performance curves are valid for pumping air at 15°C at the inlet flanges with an air pressure of 1.013mbar and a tolerance of ±10%. The total pressure differences are valid up to an intake and ambient temperature of 25°C .

NO	Rated Speed	Rated power	Maximim Air flow	Maximim vacuum	maximim pssure	Sound-level	Weight approx	Vacuum rellet
编号	转速	配置功率	最大流量	最大真空	最大压力	噪音	重量	Items×type
	RPM	KW	m³/h	mbar	mbar	dB(A)	Kg	2BX
1	3000	0.7	85	-210	240	55	9	1×...2110/...2141 (RV-01)
	3600	0.83	102	-260	290	61		
	4200	0.95	128	-290	280	64		
	5000	1.1	150	-220	230	66		

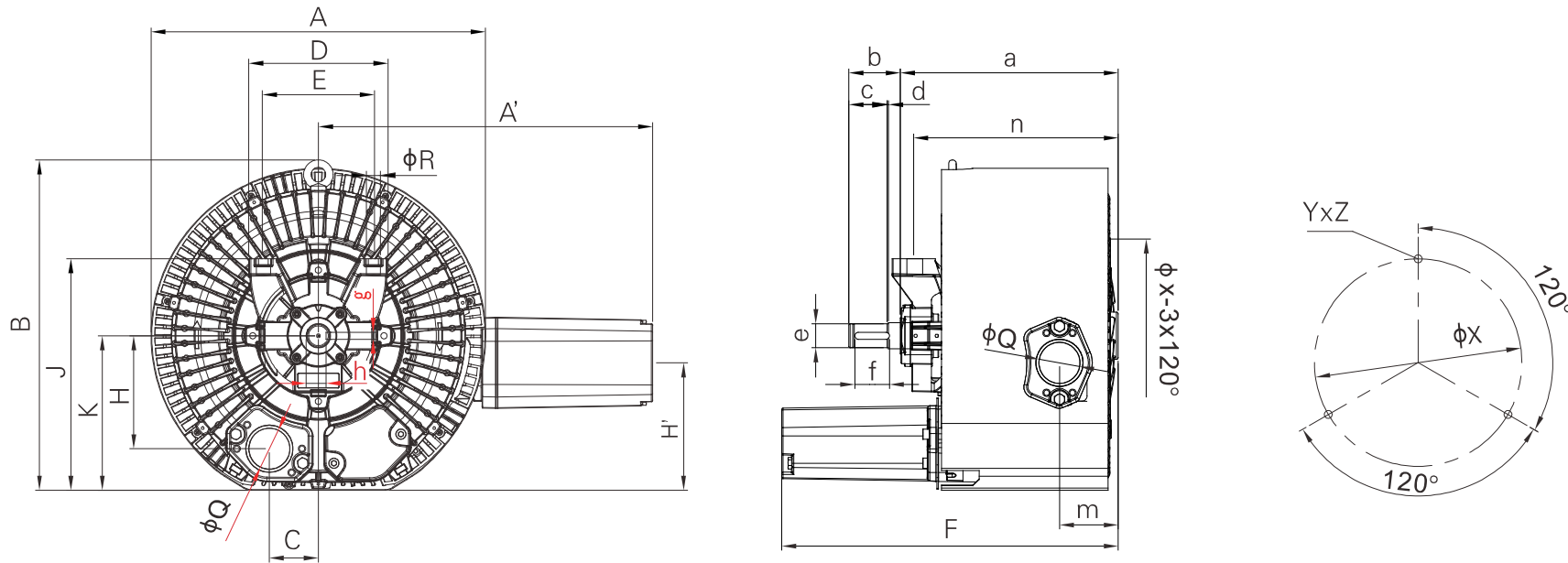
Vacuum Selection diagram —真空选型图表

Compressor Celetion Diagram —压缩选型图表



Diemensions for belt drive side channel blower

皮带式侧风道风机尺寸



型号 Type	A	A'	B	C	D	E	F	H	H'	J	K	φQ	φR
2RB 223-1HY99	285	217	270	45	157	125	288	89	106	214	128	40	14
型号 Type	a	b	c	d	e	f	g	h	m	n	Y*Z	φX	
2RB 223-1HY99	199	51	43	2	24	40	8	20	42	186	M6×15	140	