

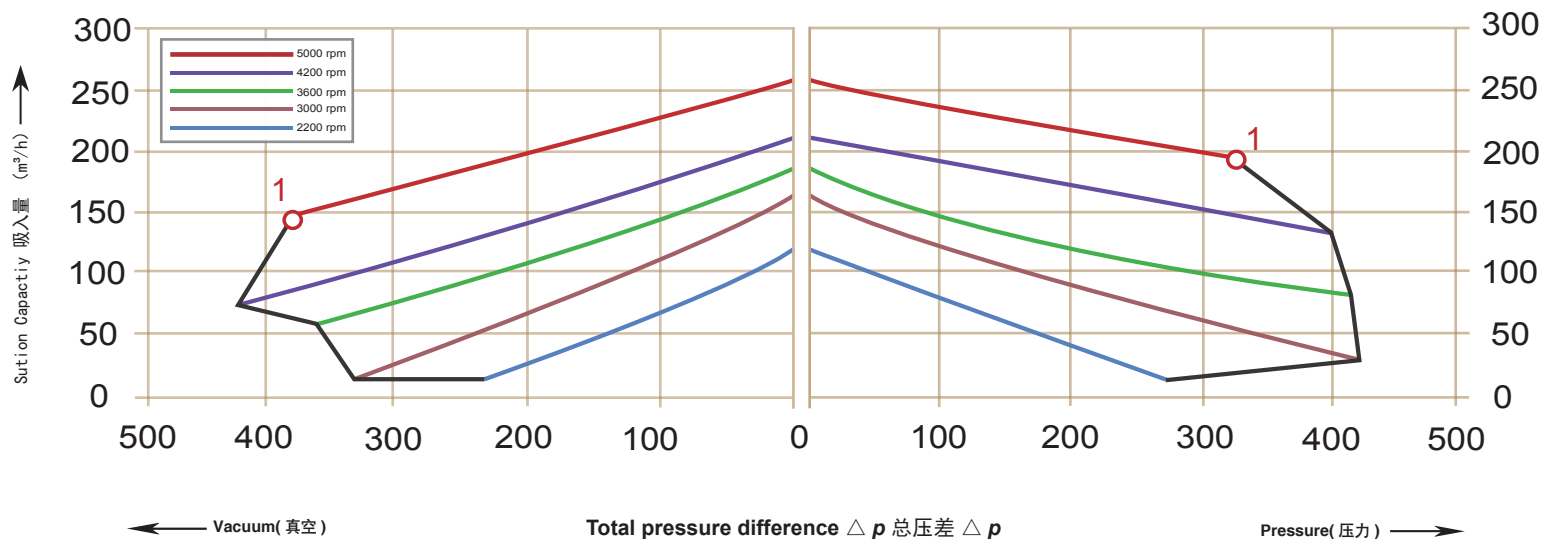
下面的性能曲线是在抽吸 15°C 空气，排气压力 1013mbar 的工况下测出的，允差 ±10%，吸入空气和环境温度不超过 25°C 时，即可达到图示总压差。

The performance curves are valid for pumping air at 15°C at the inlet flanges with an air pressure of 1.013mbar and a tolerance of ±10%. The total pressure differences are valid up to an intake and ambient temperature of 25°C .

NO	Rated Speed	Rated power	Maximim Air flow	Maximim vacuum	maximim pressure	Sound-level	Weight approx	Vacuum rellet
编号	转速	配置功率	最大流量	最大真空	最大压力	噪音	重量	Items×type
	RPM	KW	m³/h	mbar	mbar	dB(A)	Kg	2BX
1	3000	2.2	160	-330	440	66	13.5	1×...2110/...2142 (RV-02)
	3600	2.55	190	-350	420	69		
	4200	3.0	230	-420	400	72		
	5000	3.8	260	-380	330	77		

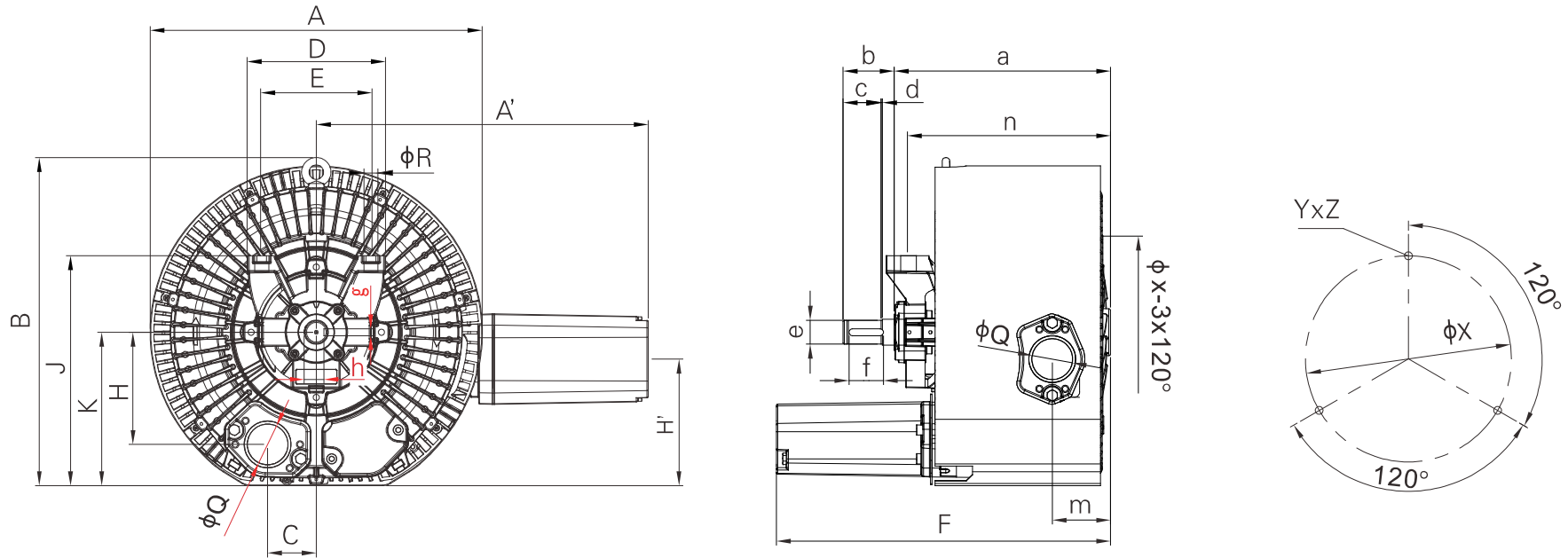
Vacuum Selection diagram —真空选型图表

Compressor Celetion Diagram —压缩选型图表



Diemensions for belt drive side channel blower

皮带式侧风道风机尺寸



型号 Type	A	A'	B	C	D	E	F	H	H'	J	K	φQ	φR
2RB 423-1HY99	322	322	315	58	157	125	316	108	153	240	154	45	14
型号 Type	a	b	c	d	e	f	g	h	m	n	Y*Z	φX	
2RB 423-1HY99	219	53	43	2	24	40	8	20	46	207	M6×15	174	