

普通用件登记

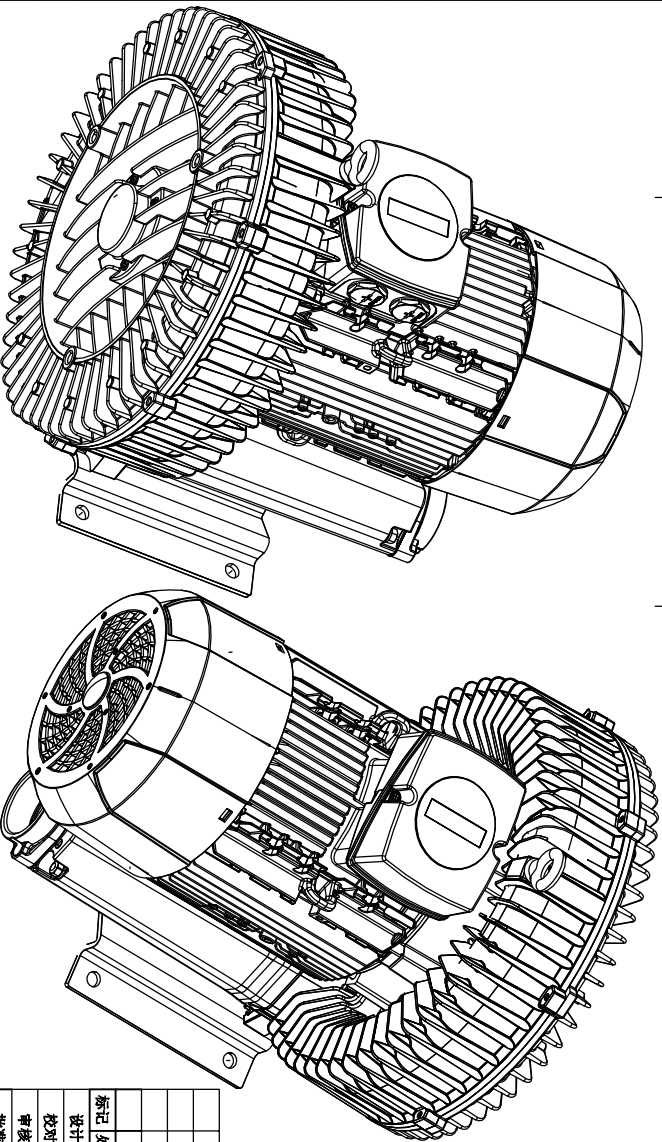
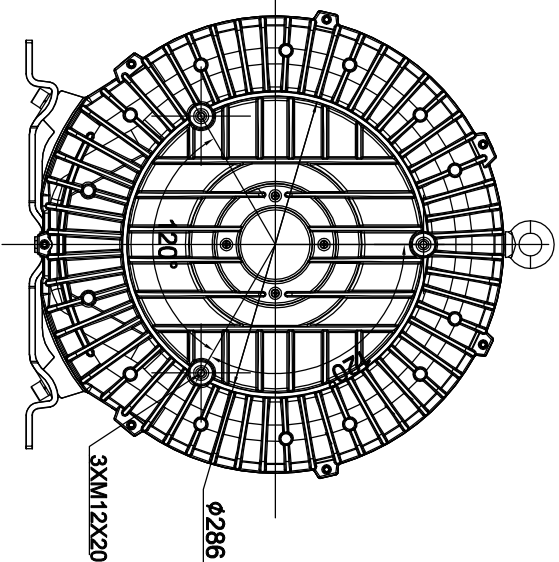
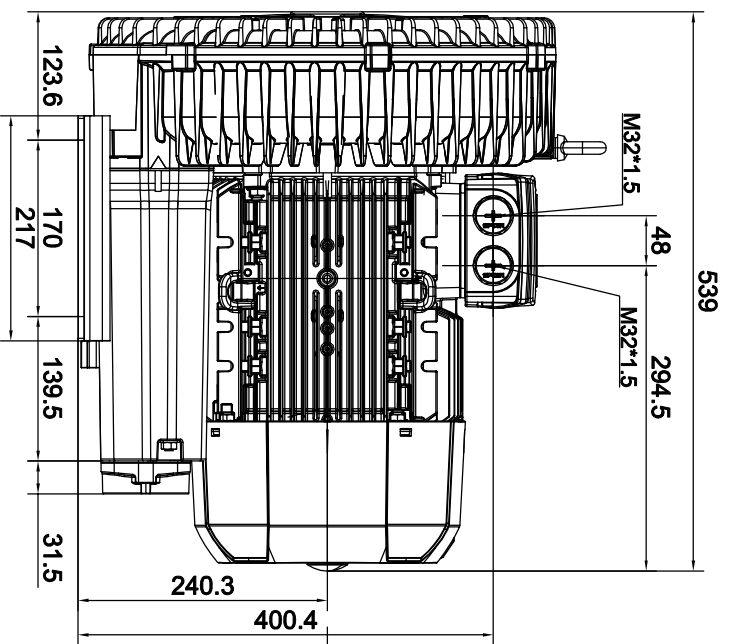
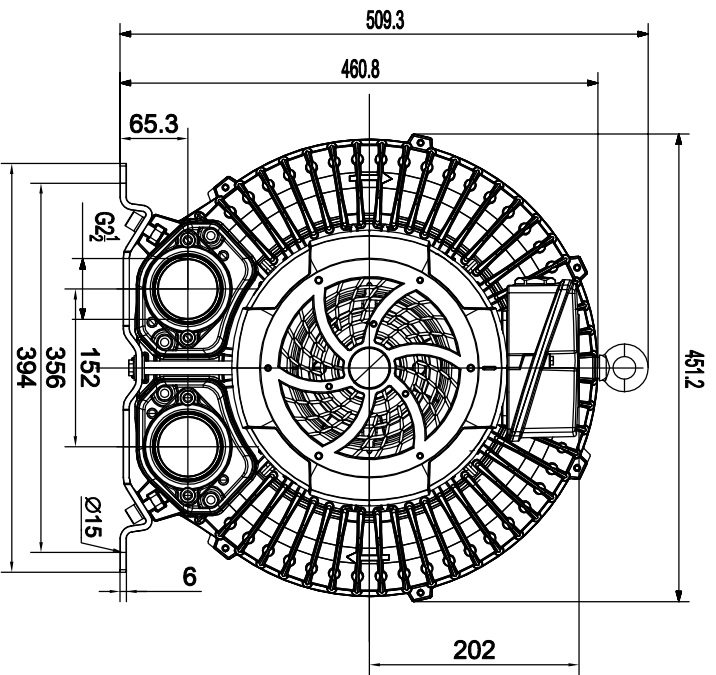
描图

校描

旧底图总号

签字

日期



标记	处数	更改文件号	签字	日期
设计				
校对				
审核				
批准				

2RB810-1AP27

浙江格凌实业有限公司

图样标记	重量	比例
		1:5
共页	第页	