

1 2 3 4 5 6 7 8

A

B

C

D

E

F

A

B

C

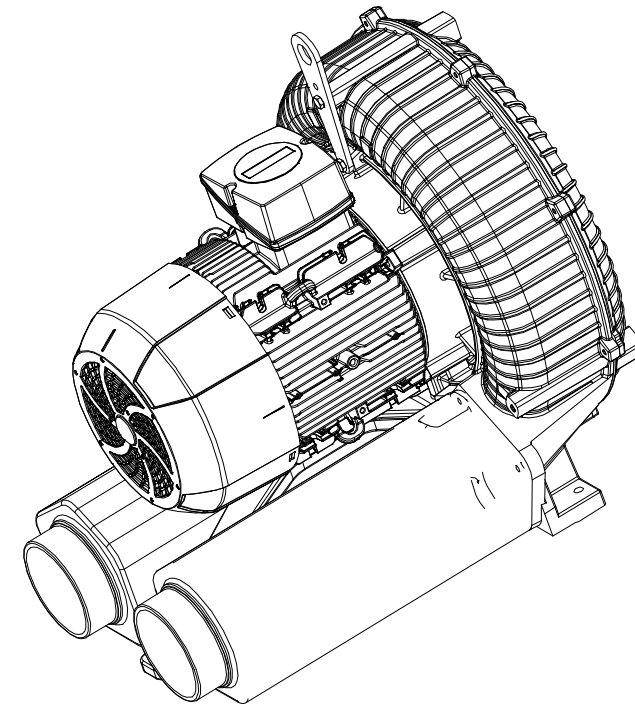
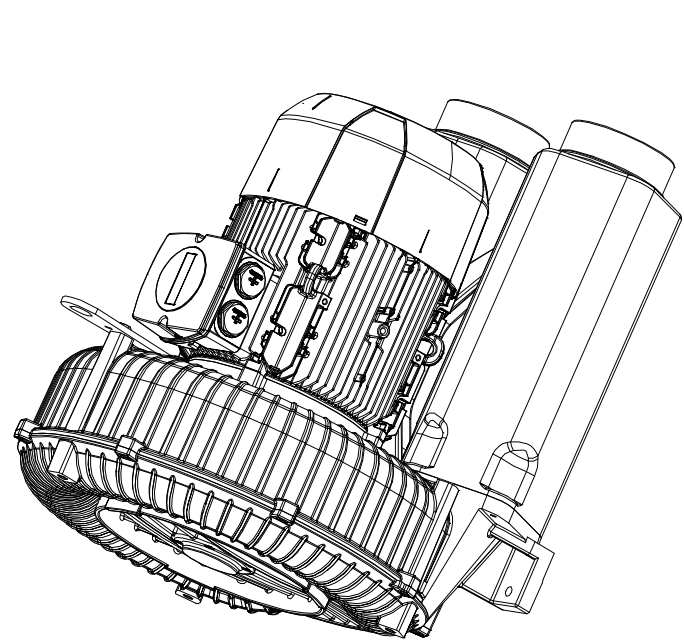
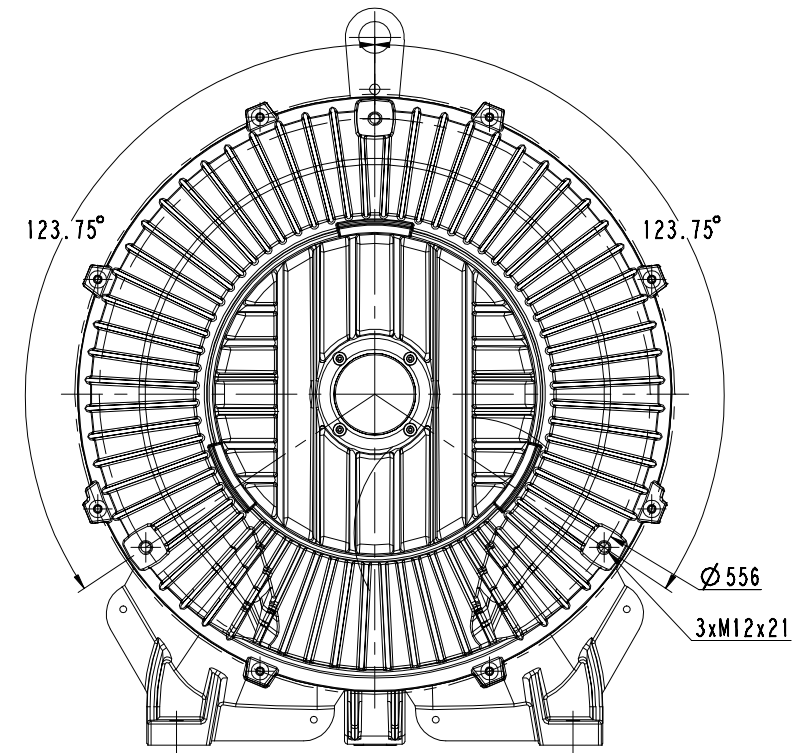
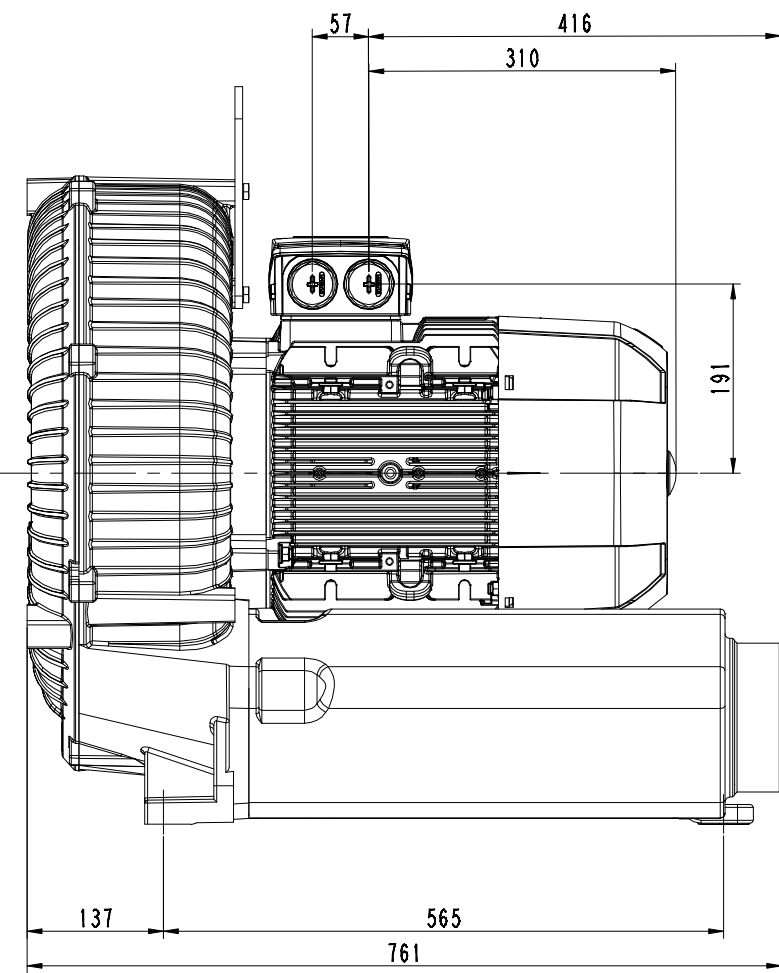
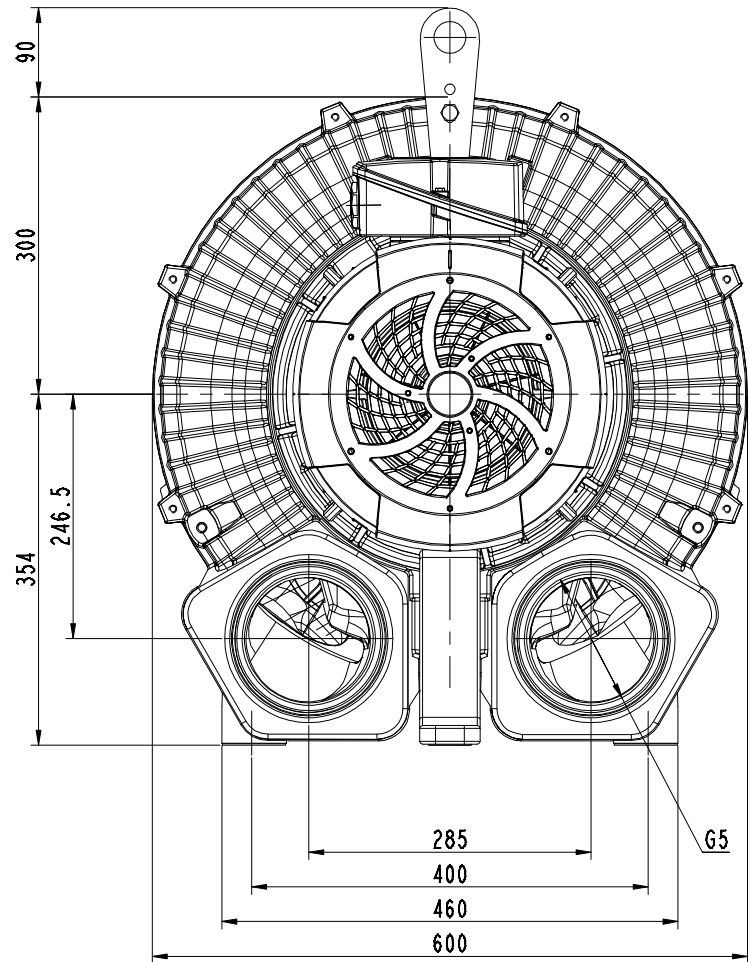
D

E

F

G

H



图(填)用件登记  
番 号  
图 号  
审核  
日期  
日期

设计	校对	审核	工艺	标记/处数	更改文件号	签字	日期	2RB1010-7AT27	图样标记	件数	重量	比例
												1:2
								共 1 张	共 1 张			
								浙江格凌实业有限公司				

1 2 3 4 5 6 7 8