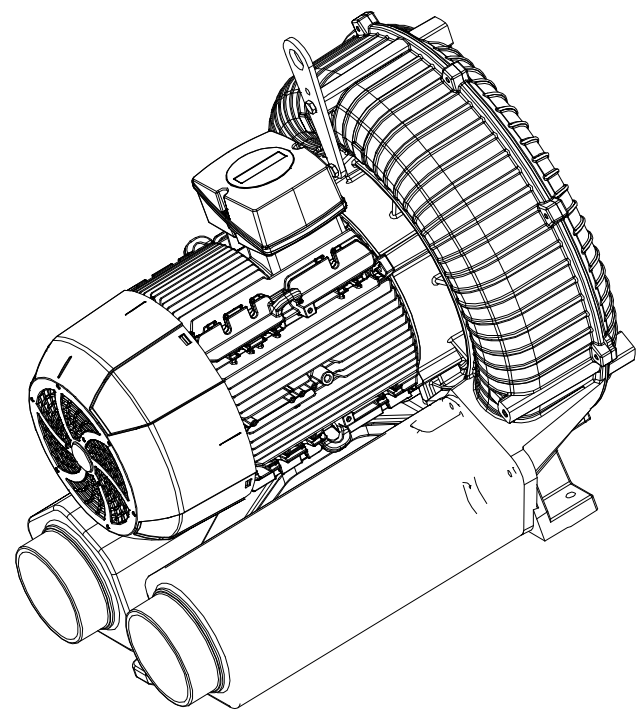
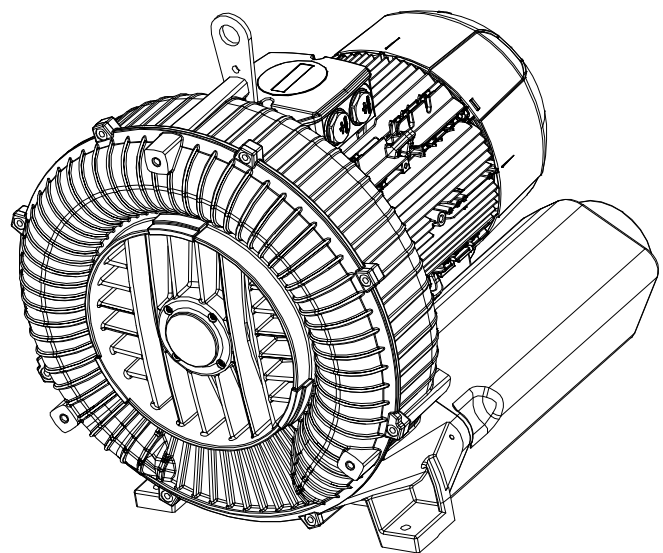
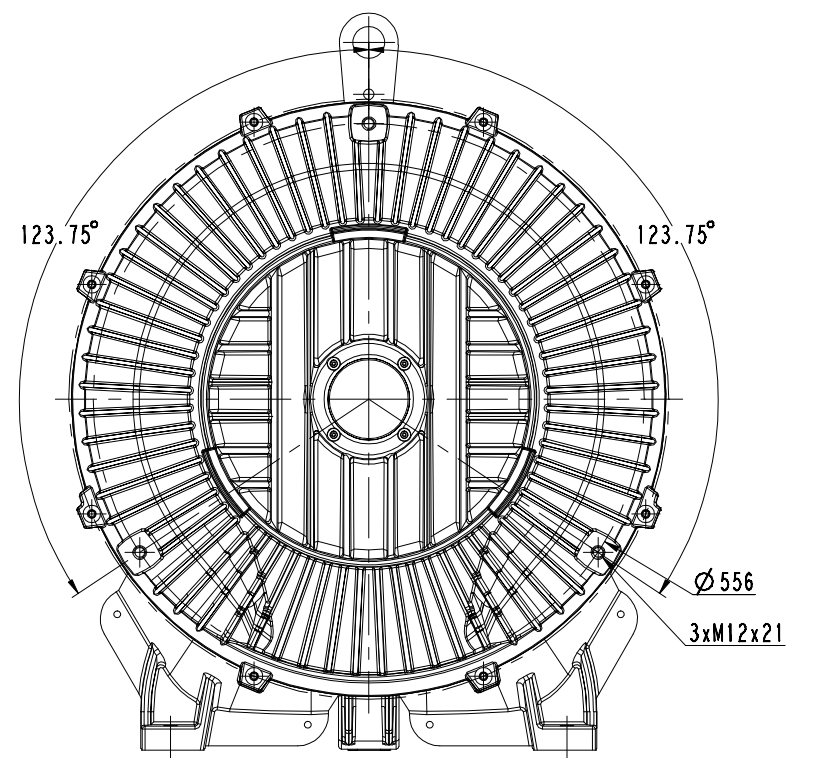
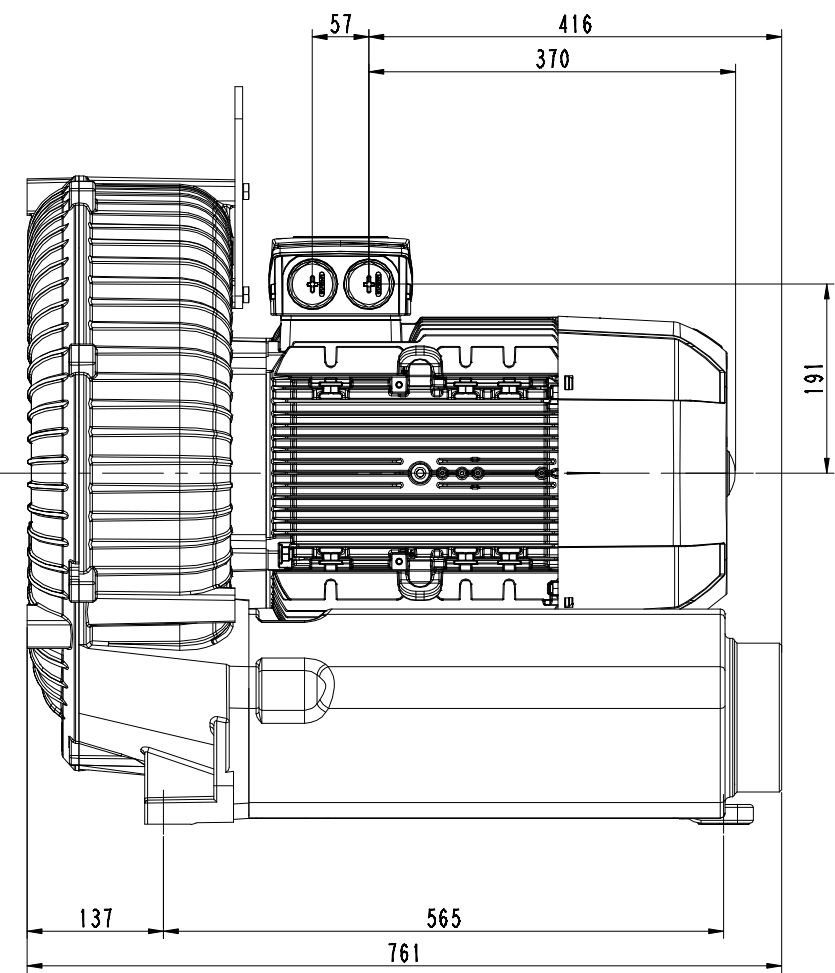
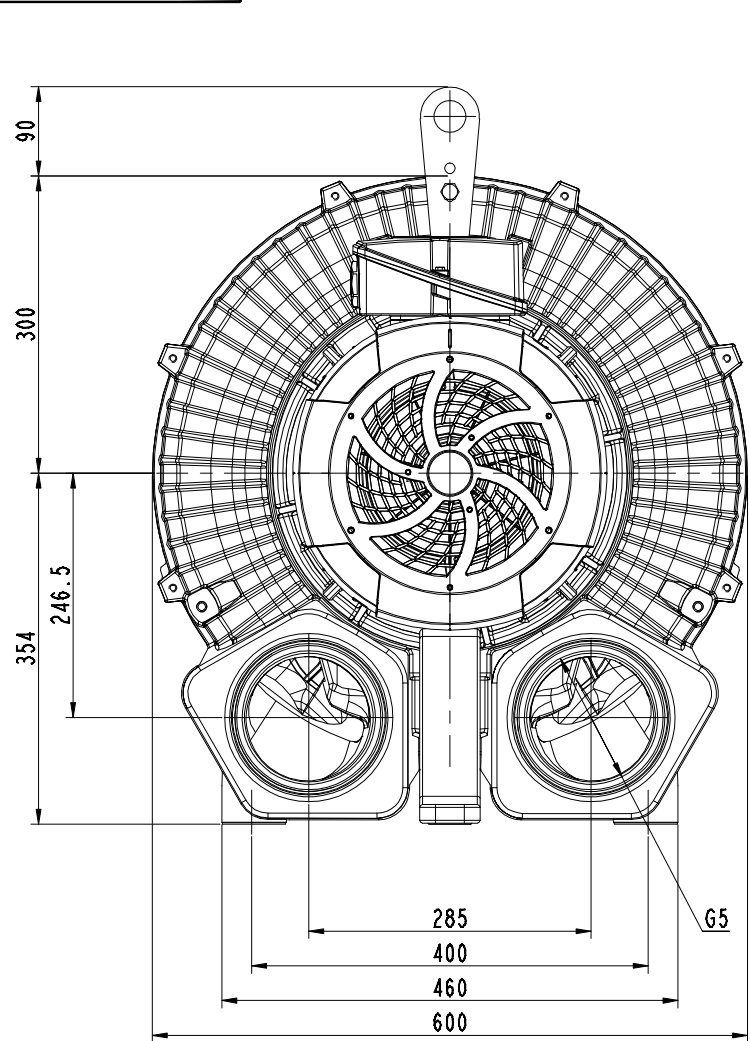


1 2 3 4 5 6 7 8

A
B
C
D
E
F

A
B
C
D
E
F
G
H



图(填)用件登记
番 号
图 号
图 号
图 号
图 号
图 号
图 号

设计	校对	审核	工艺	标记/处数	更改文件号	签字	日期	2RB1010-7AT37	图样标记	件数	重量	比例
												1:2
								共 1 张	共 1 张			
								浙江格凌实业有限公司				

1 2 3 4 5 6 7 8