

1 2 3 4 5 6 7 8

A

B

C

D

E

F

A

B

C

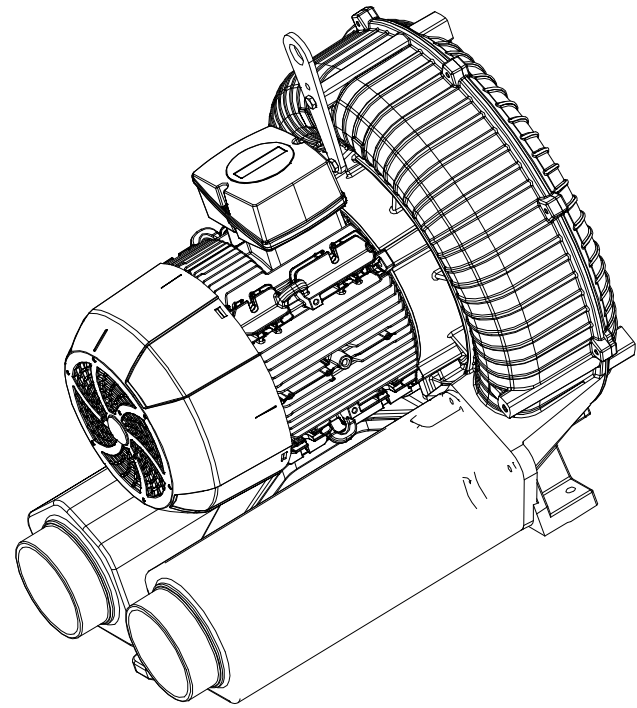
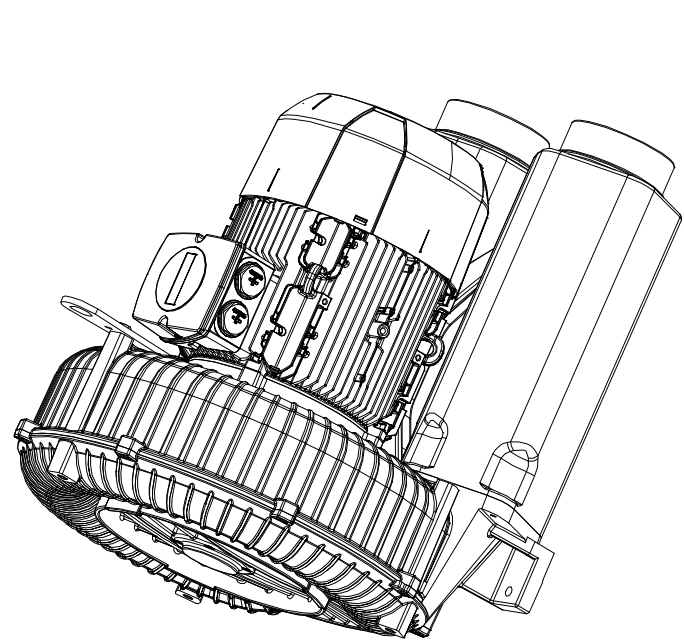
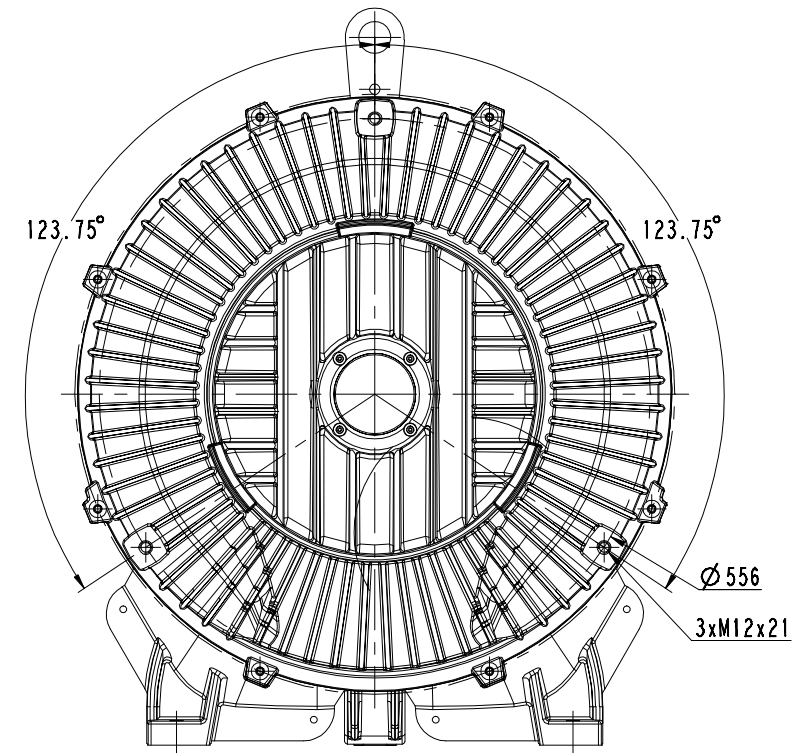
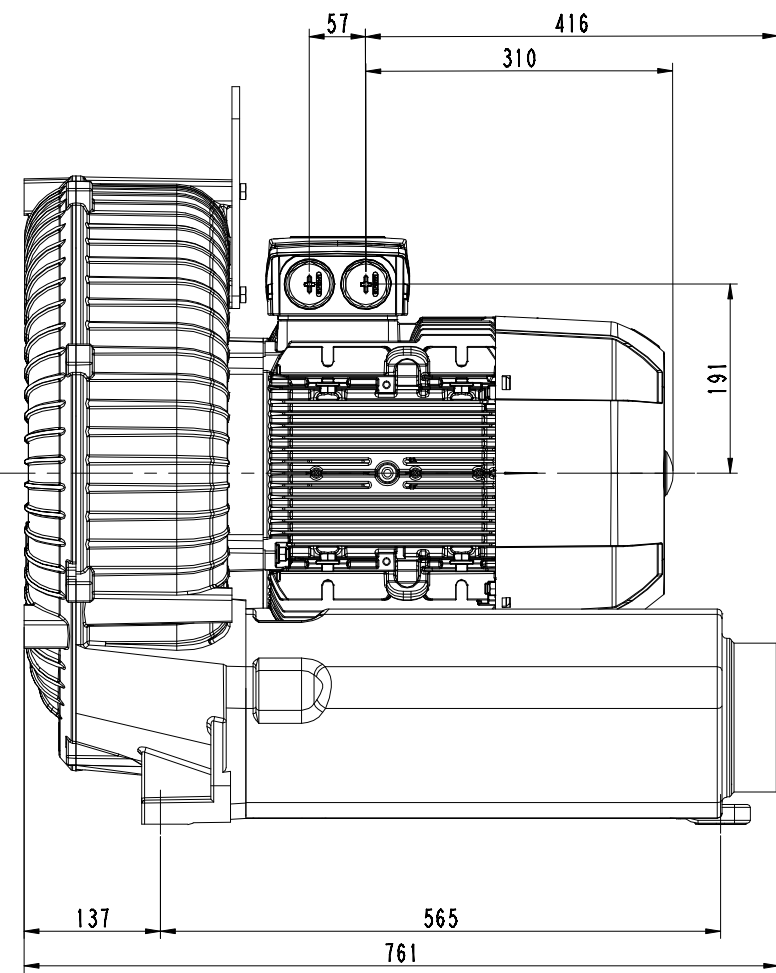
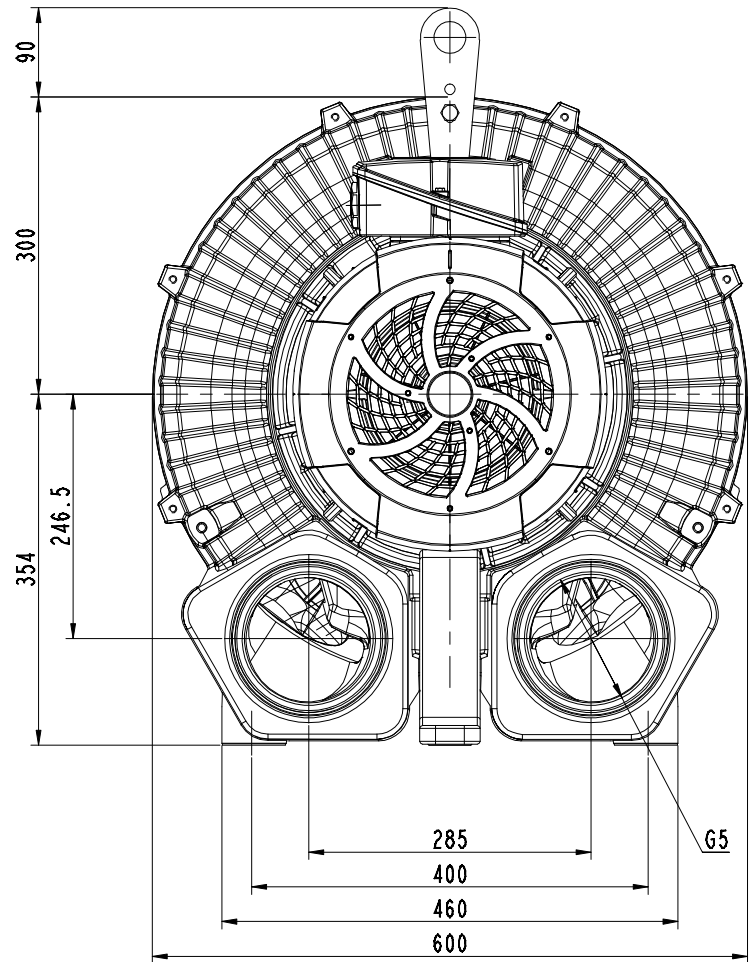
D

E

F

G

H



备(用)件登记  
查 图  
查 核  
回 查 号  
底 图 号  
基 号  
日 期

设计	校对	审核	工艺	标记/处数	更改文件号	签字	日期	图样标记	件数	重量	比例
											1:2
2RB1010-1AP26								共 1 张		共 1 张	
								浙江格凌实业有限公司			

1 2 3 4 5 6 7 8