

1 2 3 4 5 6 7 8

A

B

C

D

E

F

A

B

C

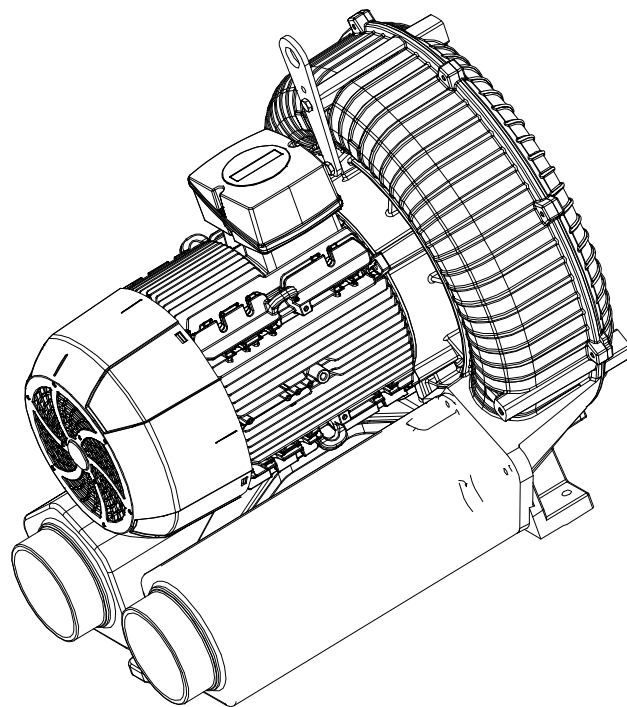
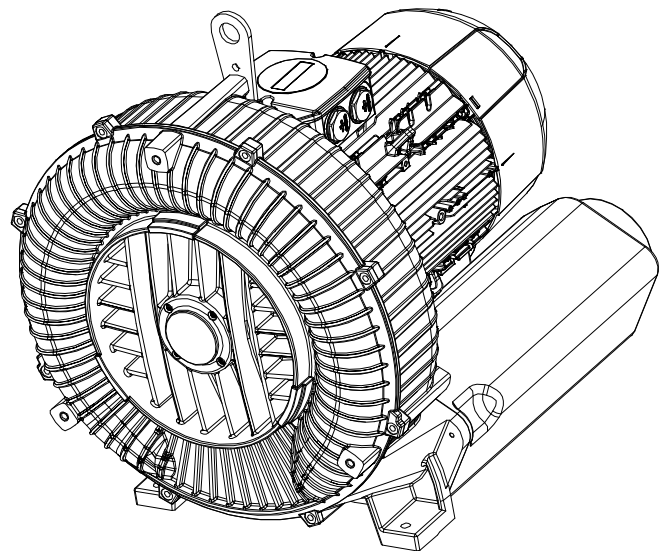
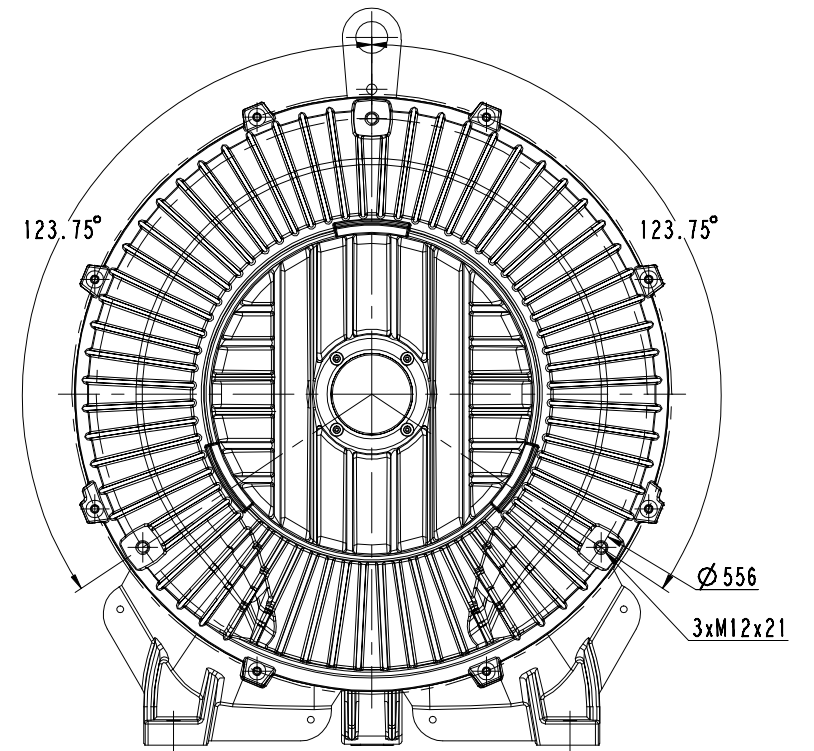
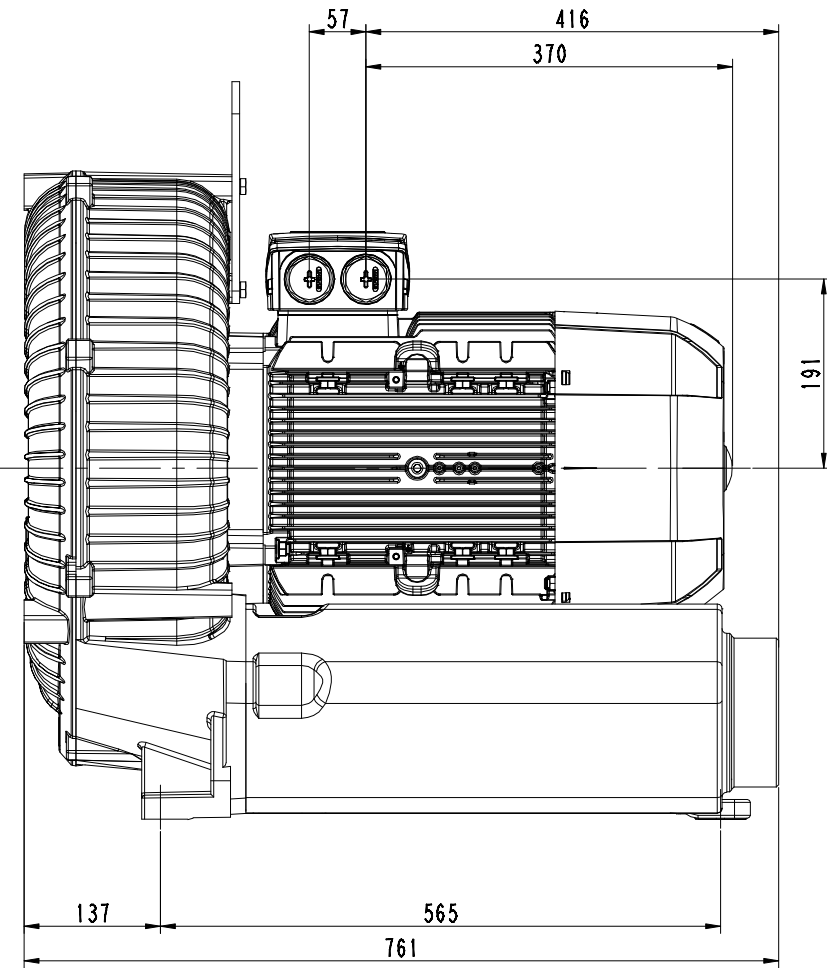
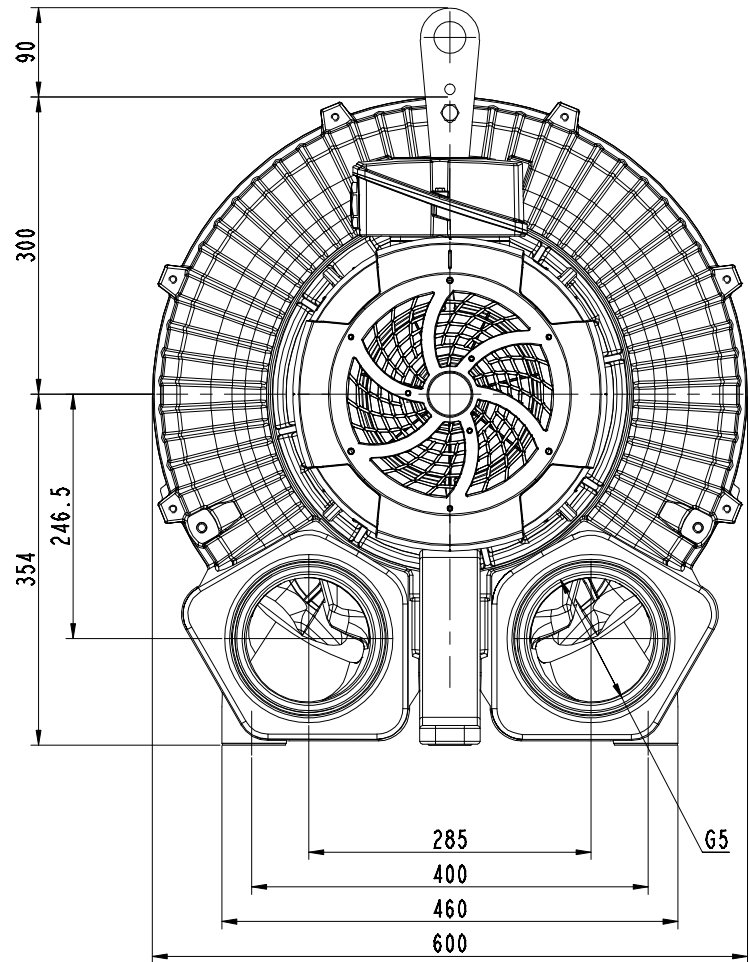
D

E

F

G

H



图(填)用件登记
番 号
图 号
图 号
图 号
图 号
图 号
图 号

设计	校对	审核	工艺	标记/处数	更改文件号	签字	日期	图样标记	件数	重量	比例
											1:2
2RB1010-1AP36								共 1 张	共 1 张	浙江格凌实业有限公司	

1 2 3 4 5 6 7 8