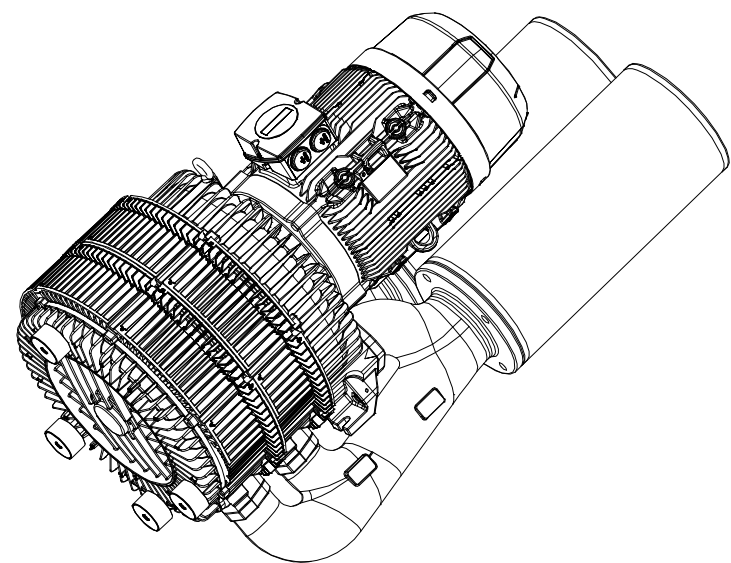
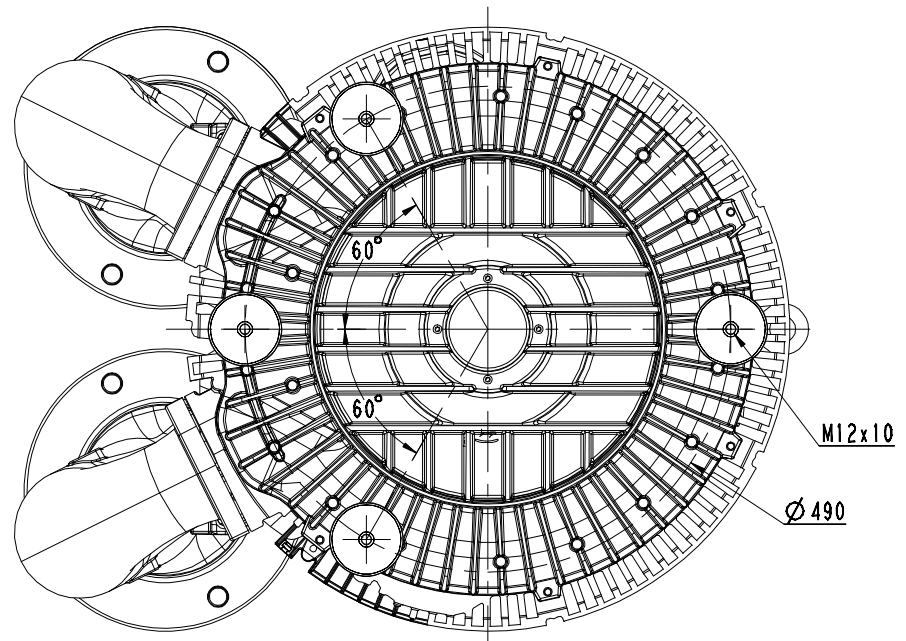
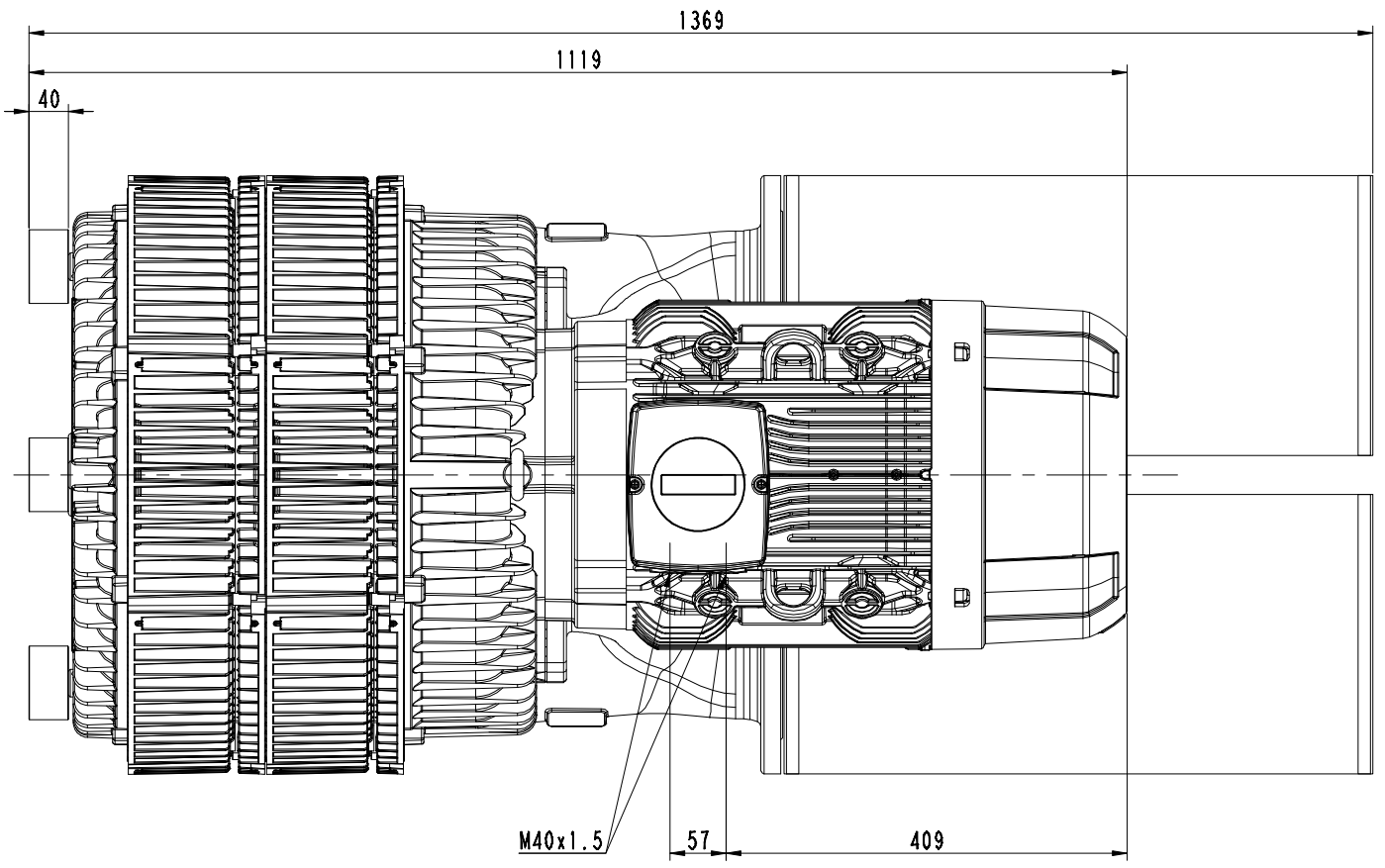
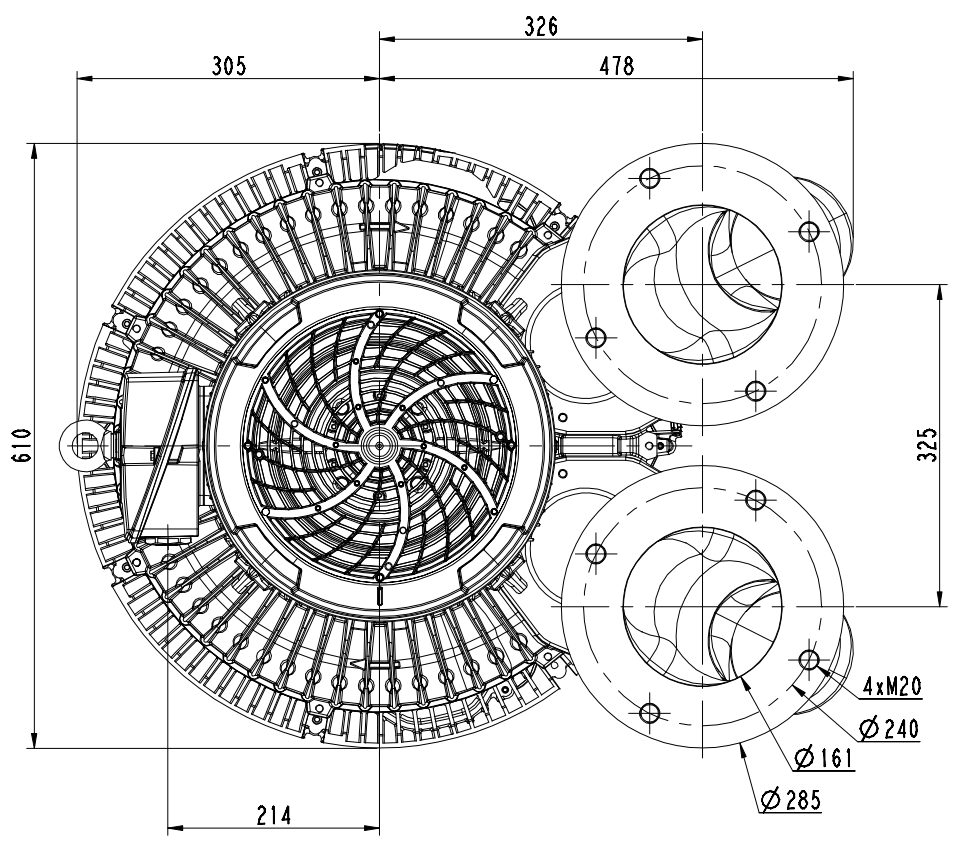


1 2 3 4 5 6 7 8

A
B
C
D
E
F



图(填)用件登记
表
图
审核
回检图号
底图号
签字
日期

设计	校对	审核	工艺
标准化	审定	批准	日期

2RB963-1BQ16

图样标记	件数	重量	比例
			1:5
共 1 张		共 1 张	
浙江格凌实业有限公司			

1 2 3 4 5 6 7 8

A
B
C
D
E
F
G
H