

1 2 3 4 5 6 7 8

A

B

C

D

E

F

A

B

C

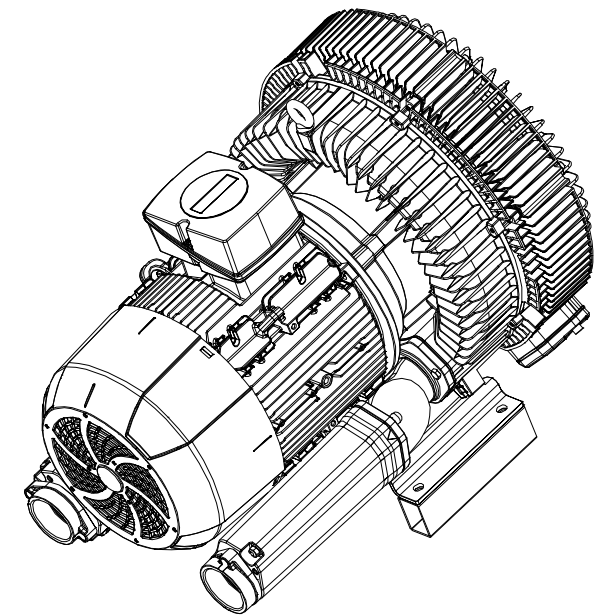
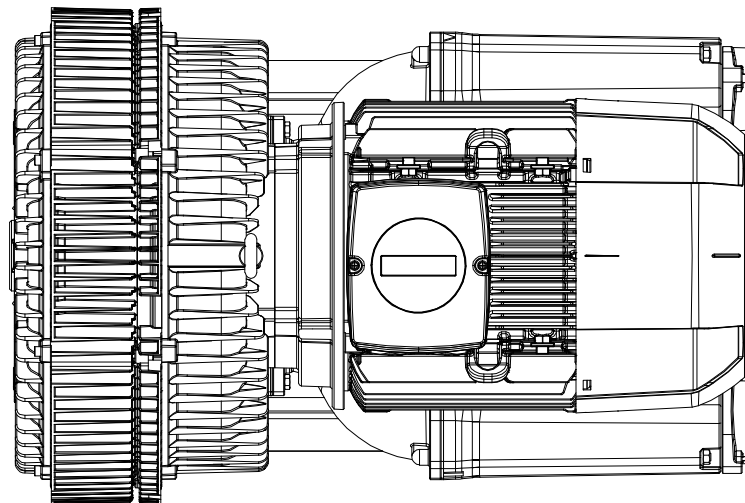
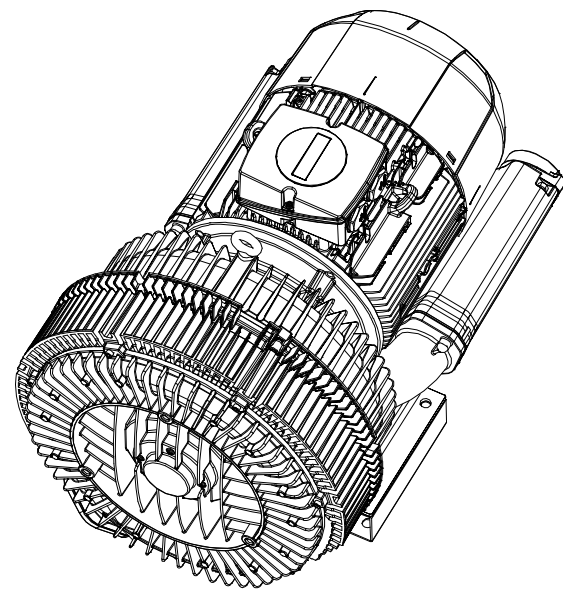
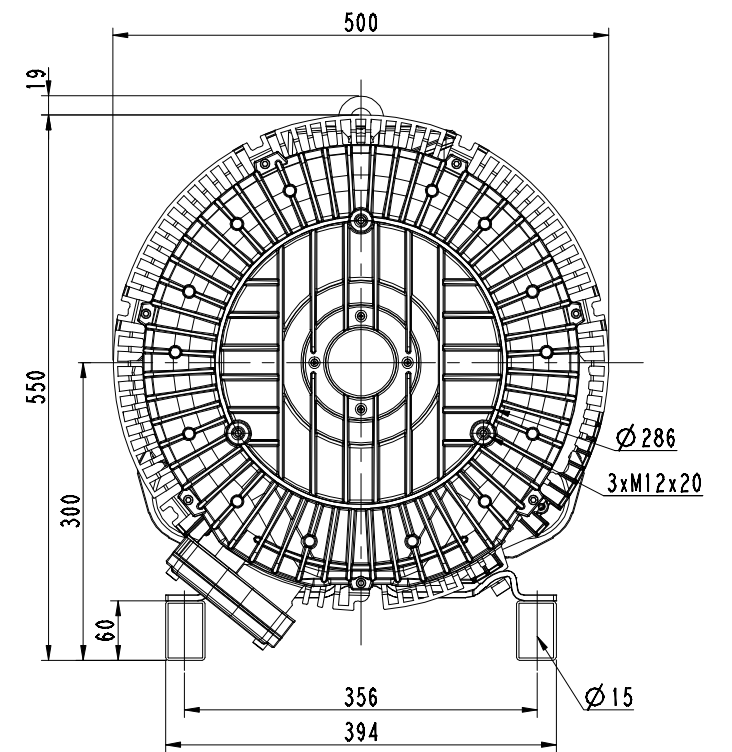
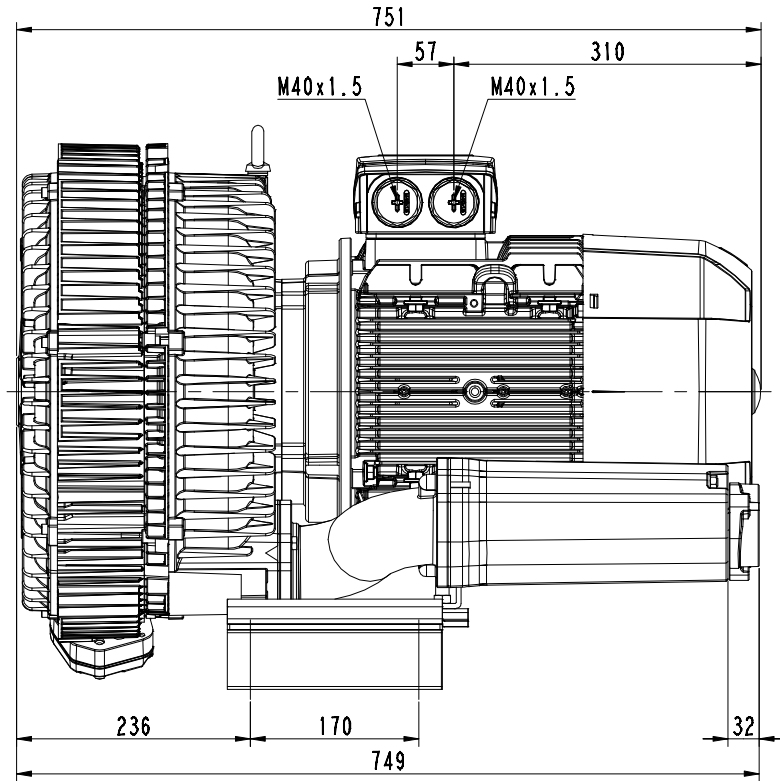
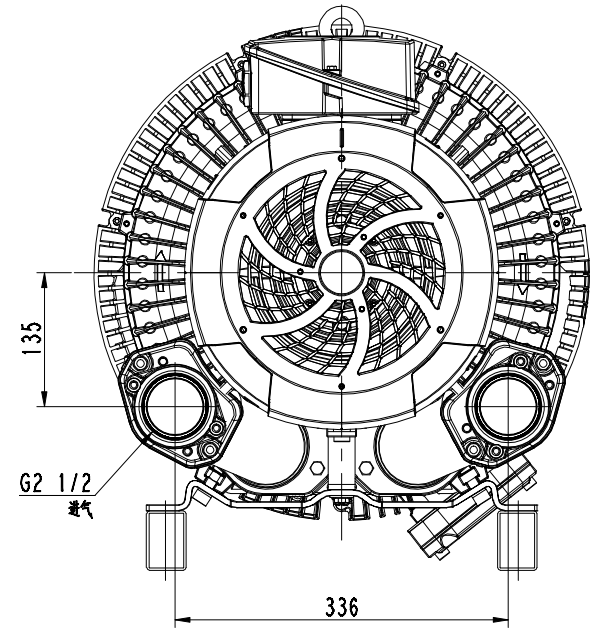
D

E

F

G

H



备(注)用件登记

插图

审核

回检图号

底图号

签字

日期

| | | | | | | | |
|----|----|----|----|-------|-------|----|----|
| 设计 | 校对 | 审核 | 工艺 | 标记/处数 | 更改文件号 | 签字 | 日期 |
| | | | | | | | |
| | | | | | | | |
| | | | | | | | |

2RB840-1GQ46

| | | | |
|------------|----|-------|-----|
| 图样标记 | 件数 | 重量 | 比例 |
| | | | 1:2 |
| 共 1 张 | | 共 1 张 | |
| 浙江格凌实业有限公司 | | | |

1 2 3 4 5 6 7 8