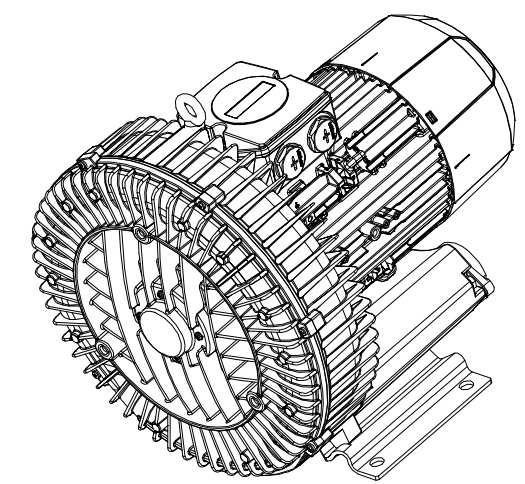
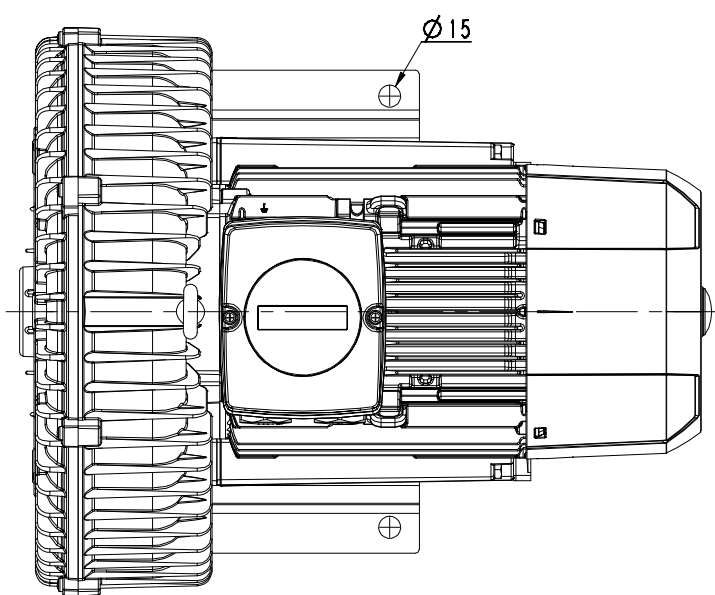
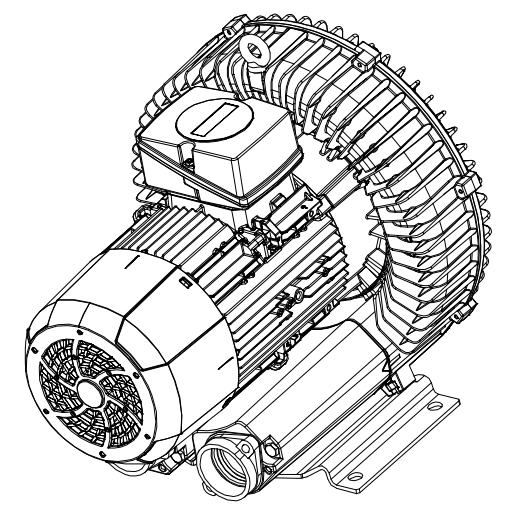
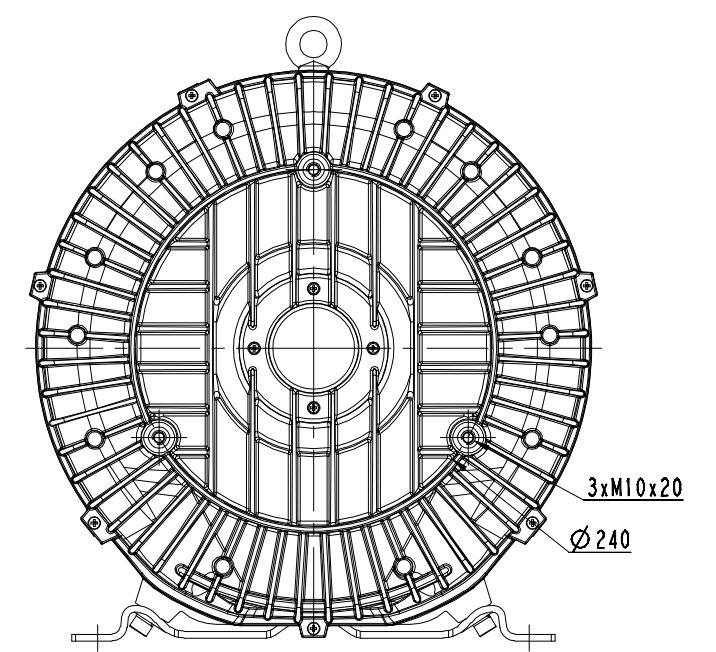
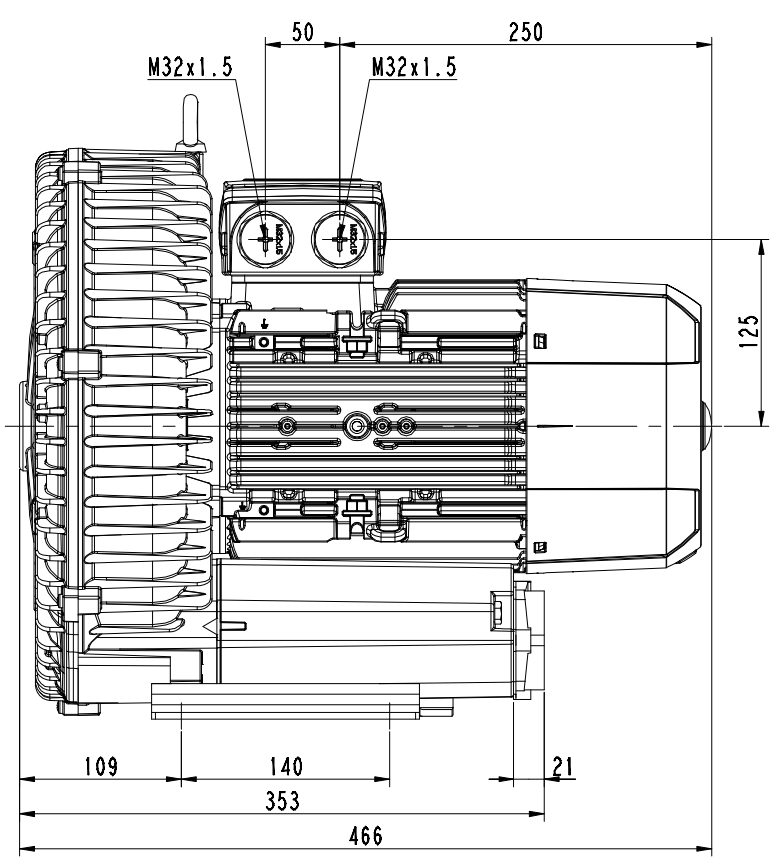
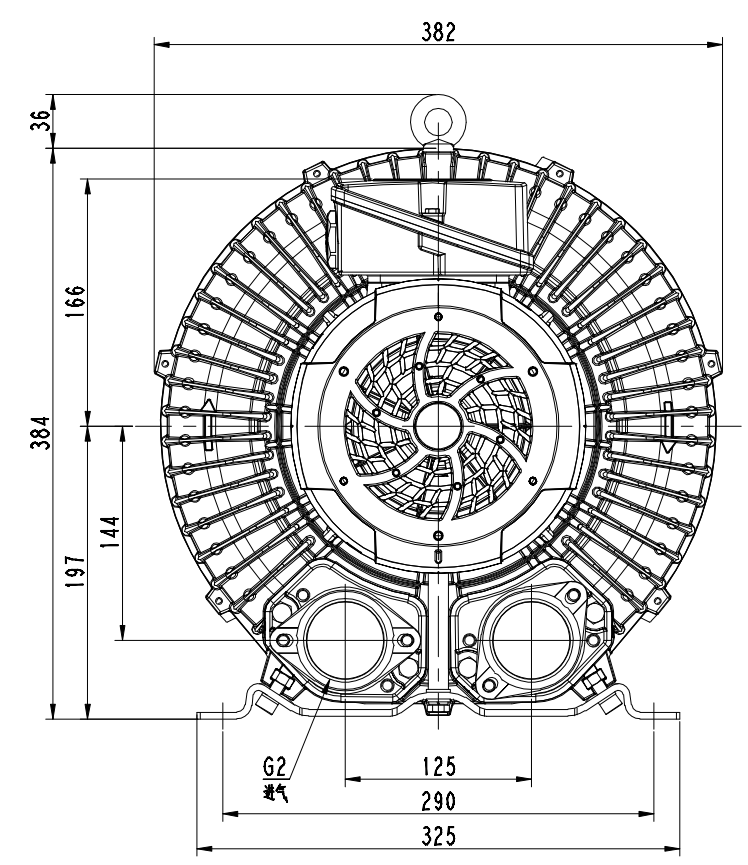


1 2 3 4 5 6 7 8

A  
B  
C  
D  
E  
F

A  
B  
C  
D  
E  
F  
G



图(填)用件登记  
图  
审核  
回检图号  
底图号  
签字  
日期

设计	校对	审核	工艺	标记	数量	更改文件号	签字	日期

2RB710-1AQ26

图样标记	件数	重量	比例
			1:2
共 1 张		共 1 张	
浙江格凌实业有限公司			

1 2 3 4 5 6 7 8

H