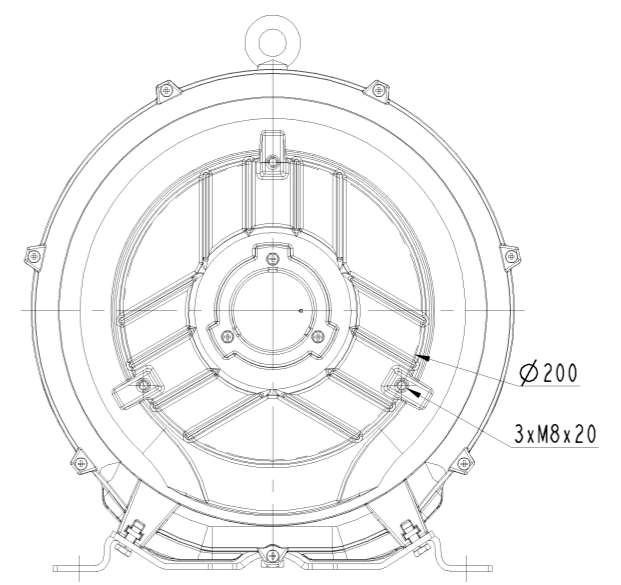
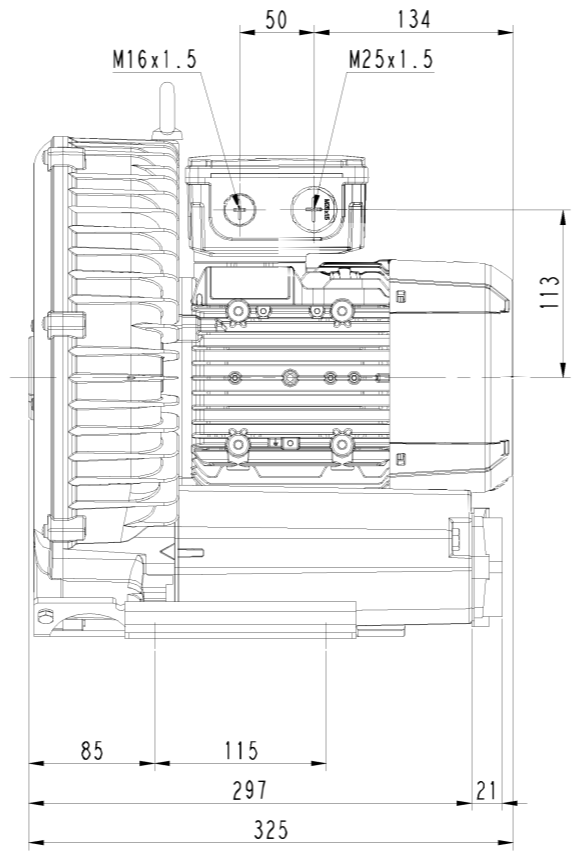
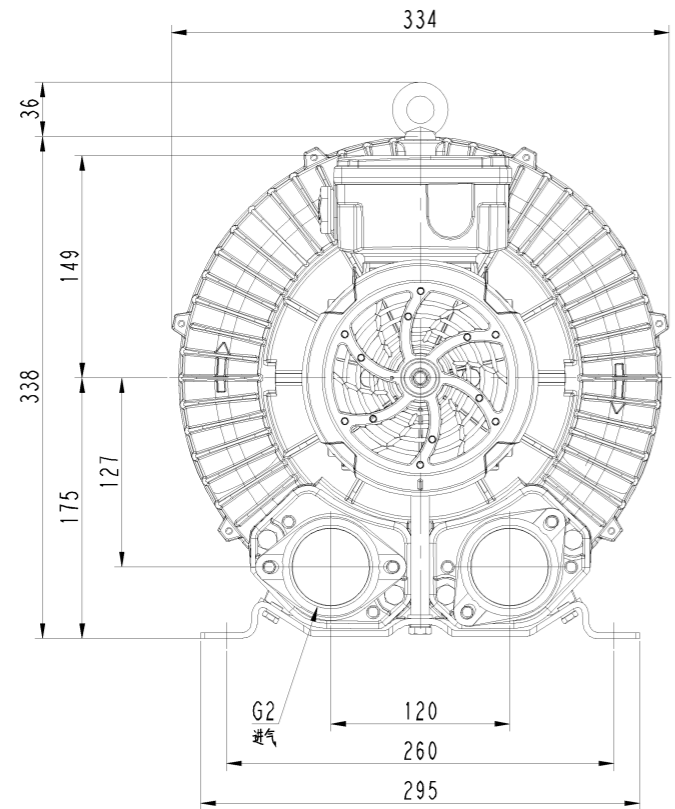


1 2 3 4 5 6 7 8

A



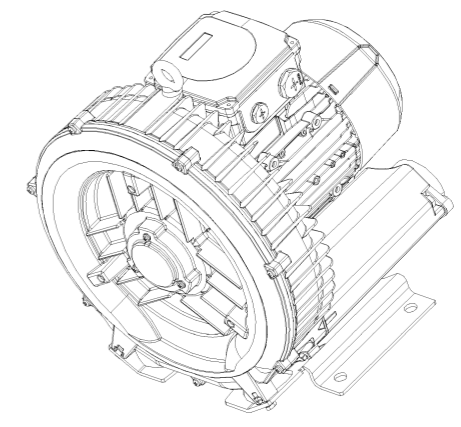
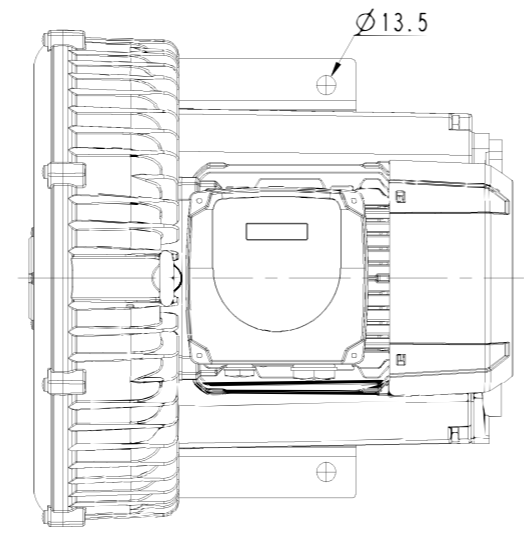
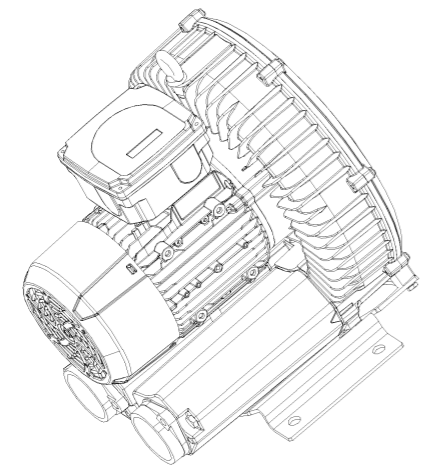
B

C

D

E

F



A

B

C

D

E

F

G

备(用)件登记
套图
审核
旧图编号
新图编号
签字
日期

设计	校对	审核	工艺	标记处数	更改文件号	签字	日期	2RB510-1AQ06	图样标记件数	重量	比例
									共 1 张	共 1 张	1:2
								浙江格凌实业有限公司			

1 2 3 4 5 6 7 8

H