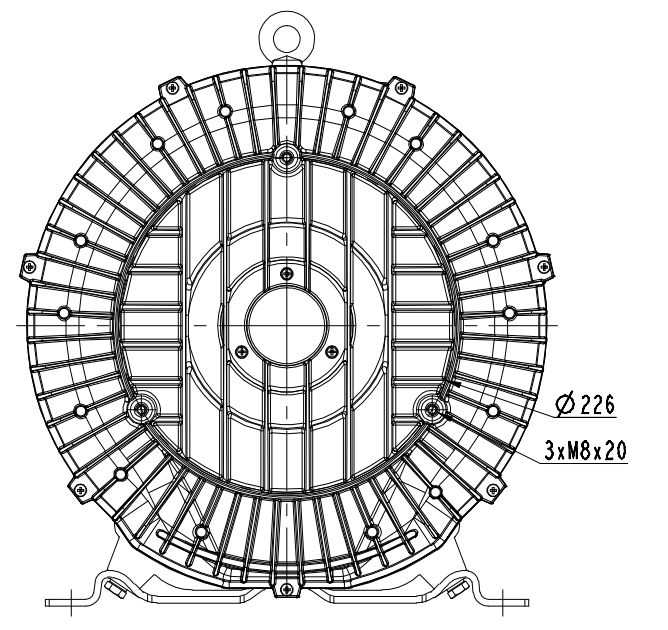
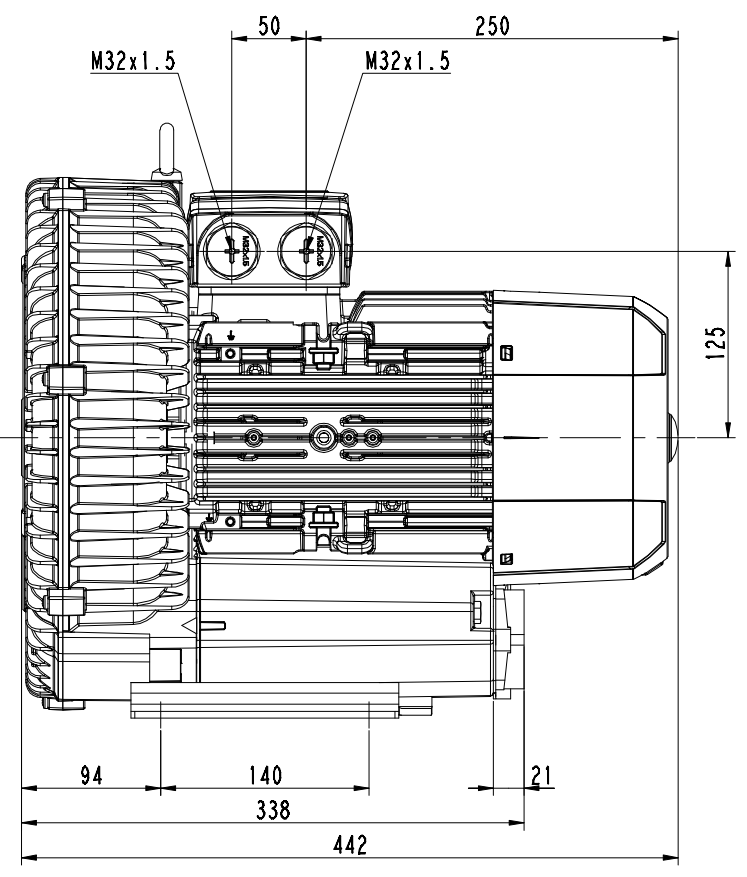
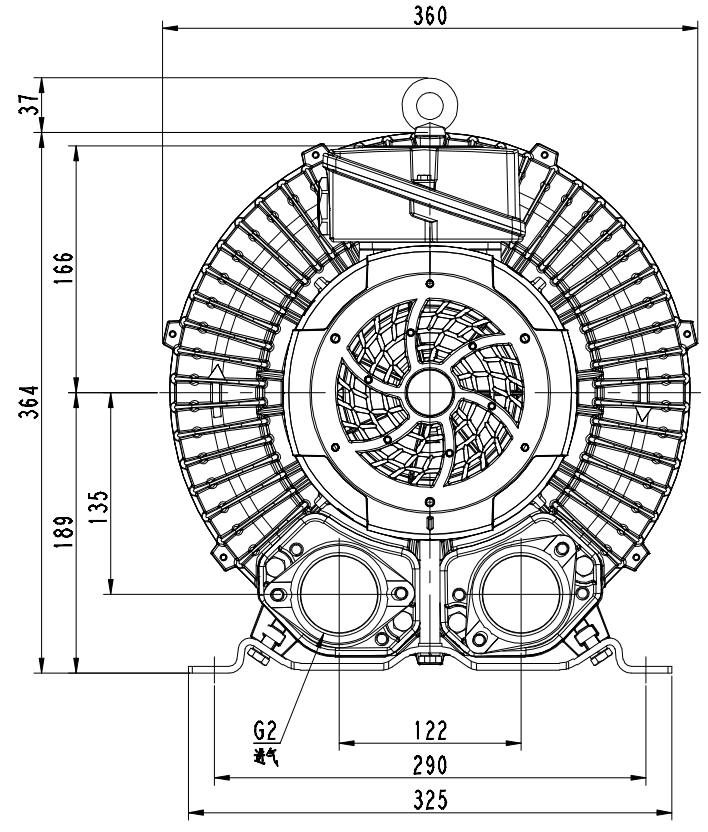
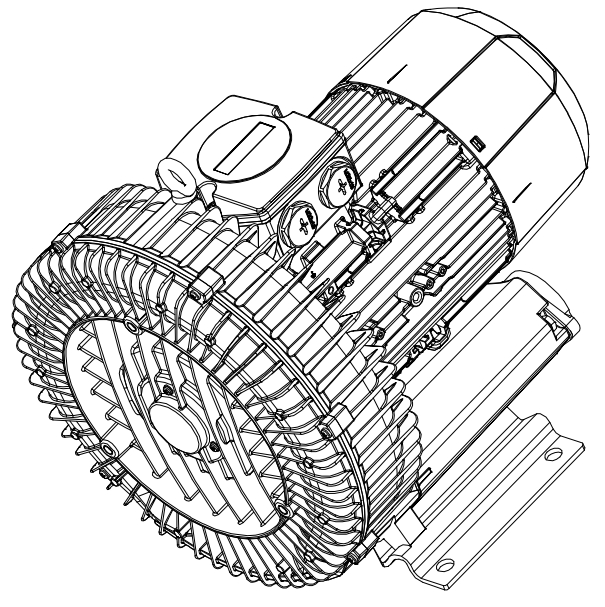
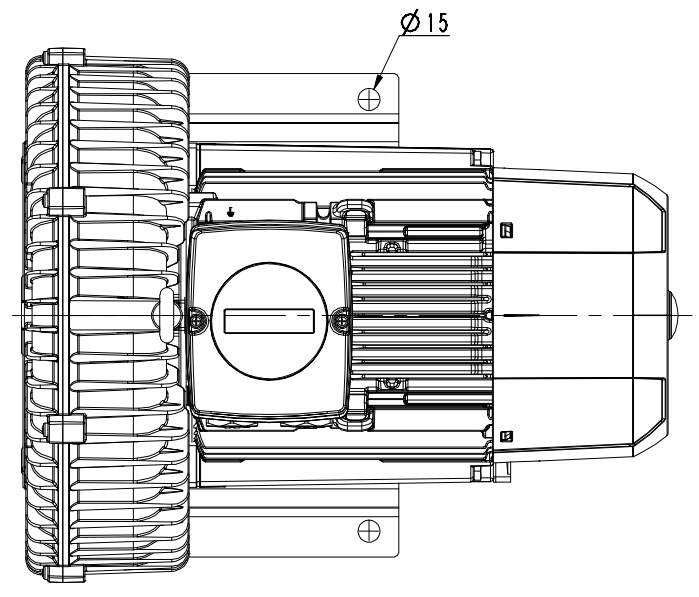
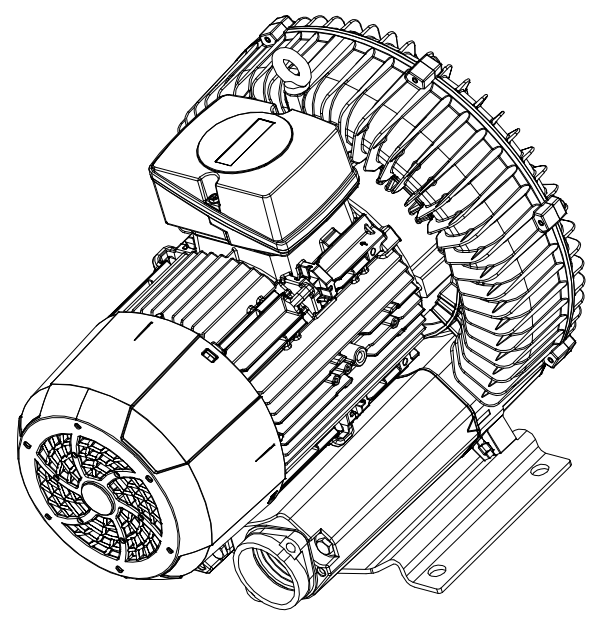


1 2 3 4 5 6 7 8

A



E



F

备(用)件登记
查 图
番 号
回 查 号
底 图 号
基 号
日 期

设计	校对	审核	工艺	标记/处数	更改文件号	签字	日期	图样标记	件数
								重量	比例
									1:2
								共 1 张	共 1 张
								浙江格凌实业有限公司	

2RB610-1AQ26

1 2 3 4 5 6 7 8

A

B

C

D

E

F

G

H