

1 2 3 4 5 6 7 8

A

B

C

D

E

F

A

B

C

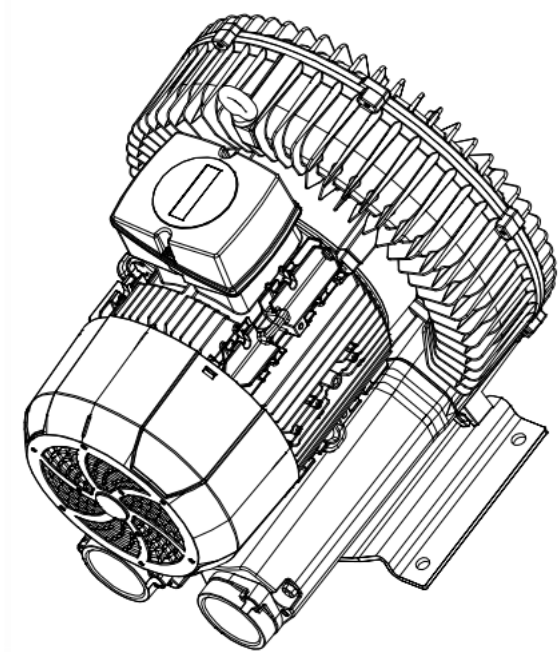
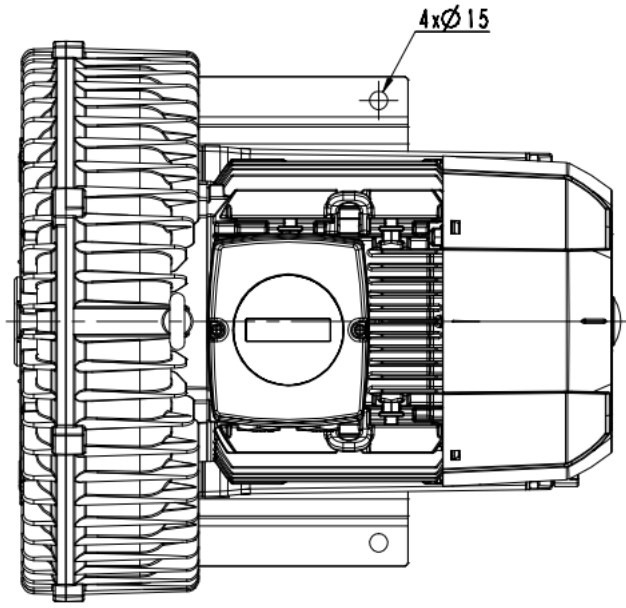
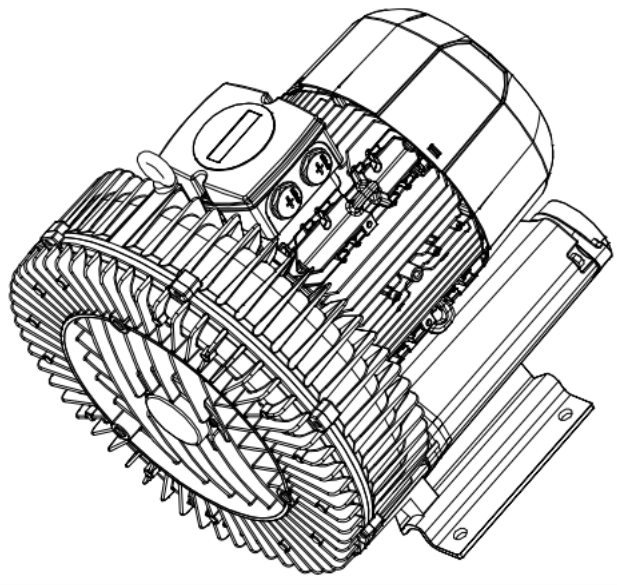
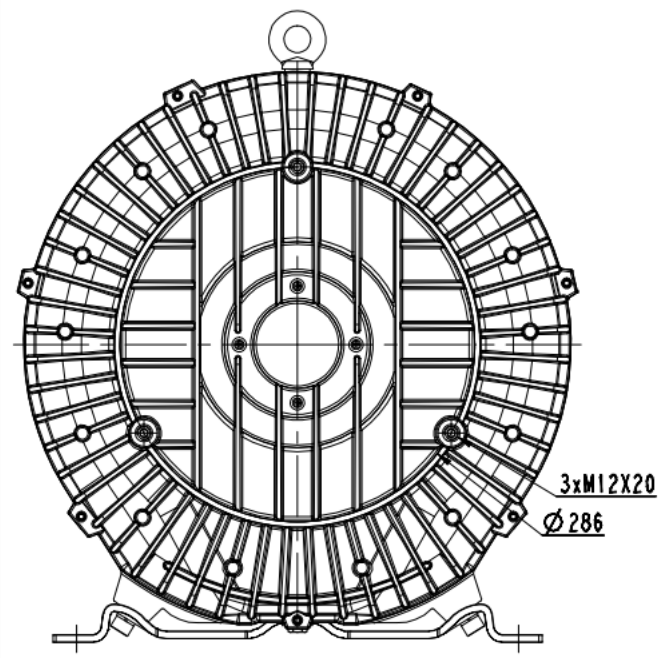
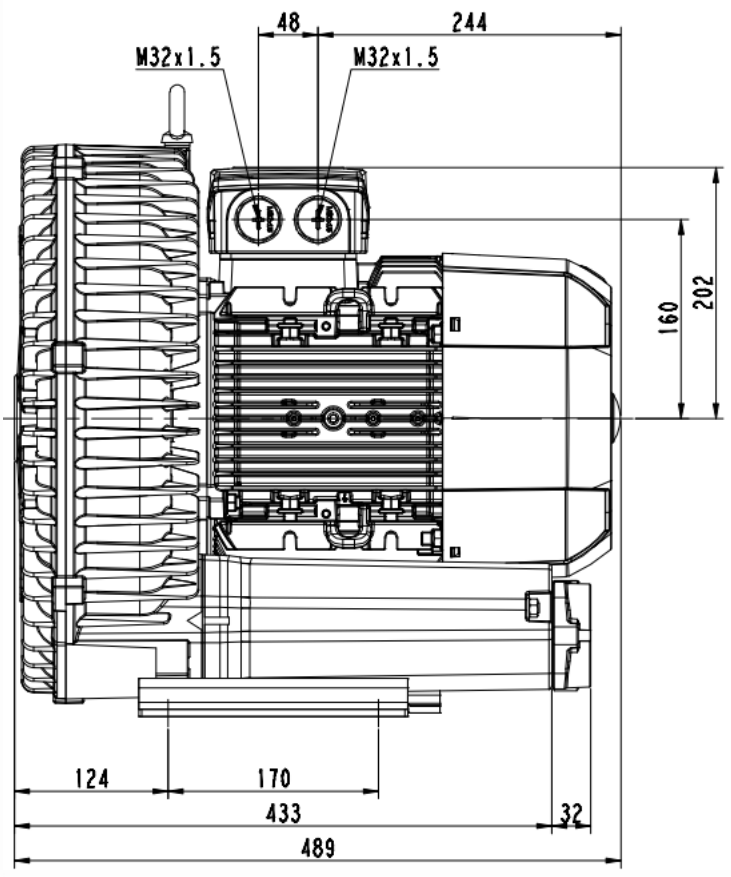
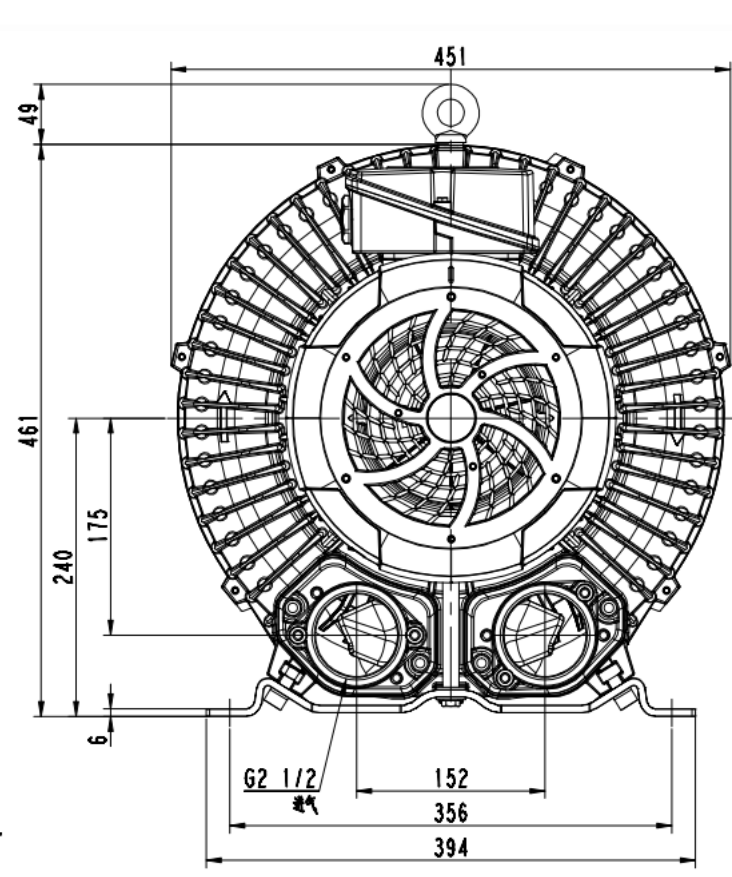
D

E

F

G

H



(4) 脚踏
 卷
 日期
 号
 卷
 日期

图样标记	件数	重量	1:2
共 1 张		共 1 张	
浙江格凌实业有限公司			

2RB810-1AP11

1 2 3 4 5 6 7 8