

1 2 3 4 5 6 7 8

A

A

B

B

C

C

D

D

E

E

F

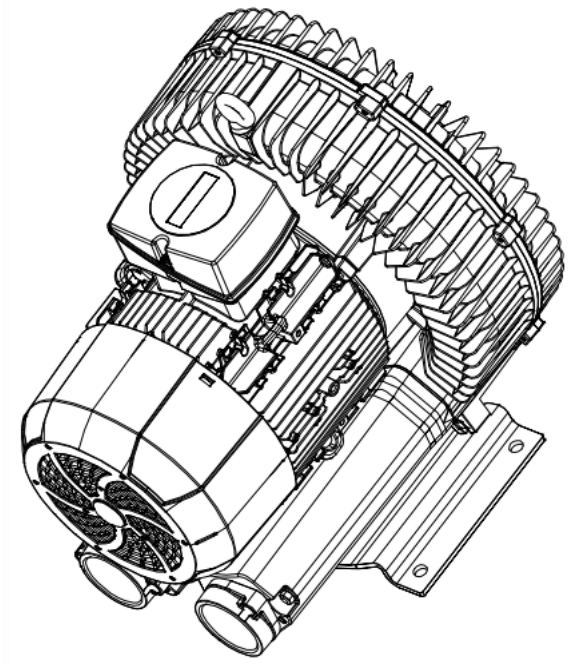
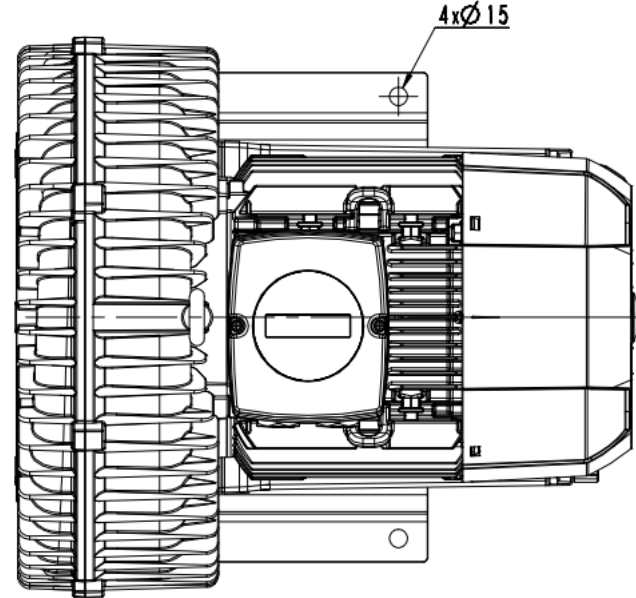
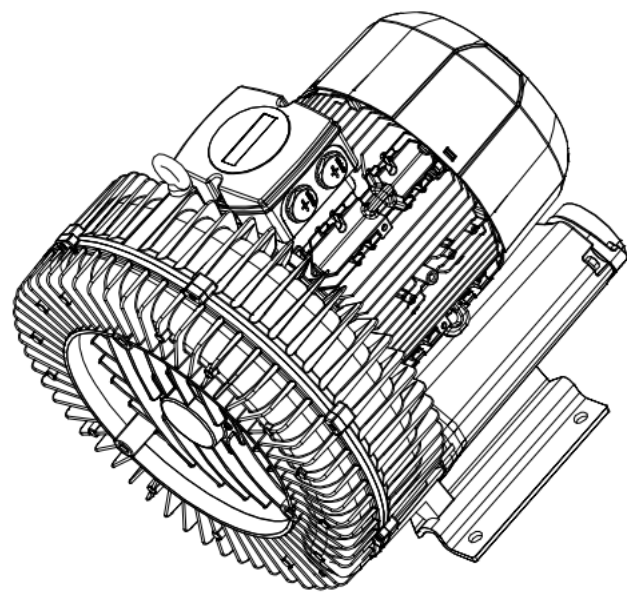
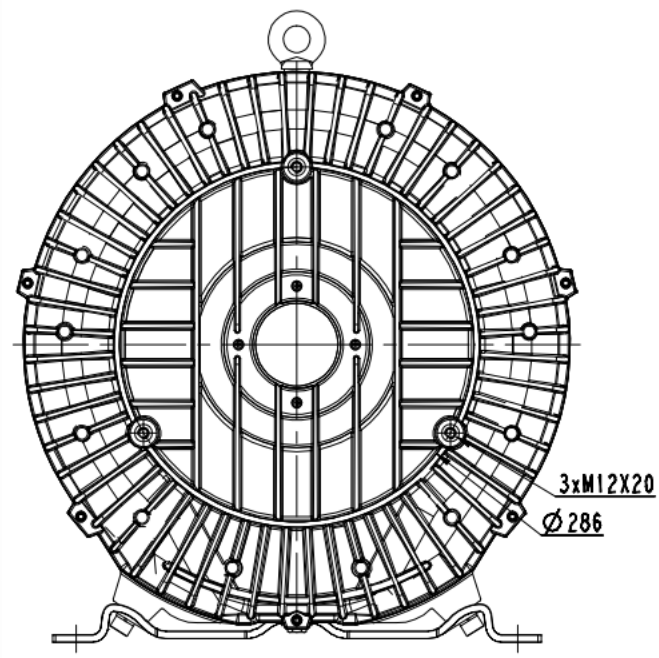
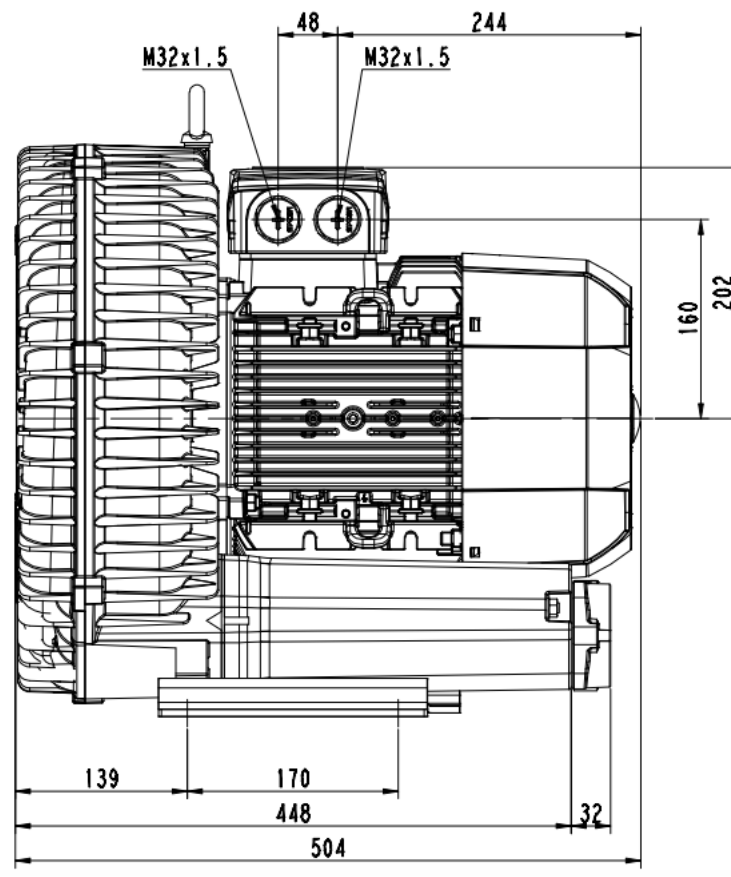
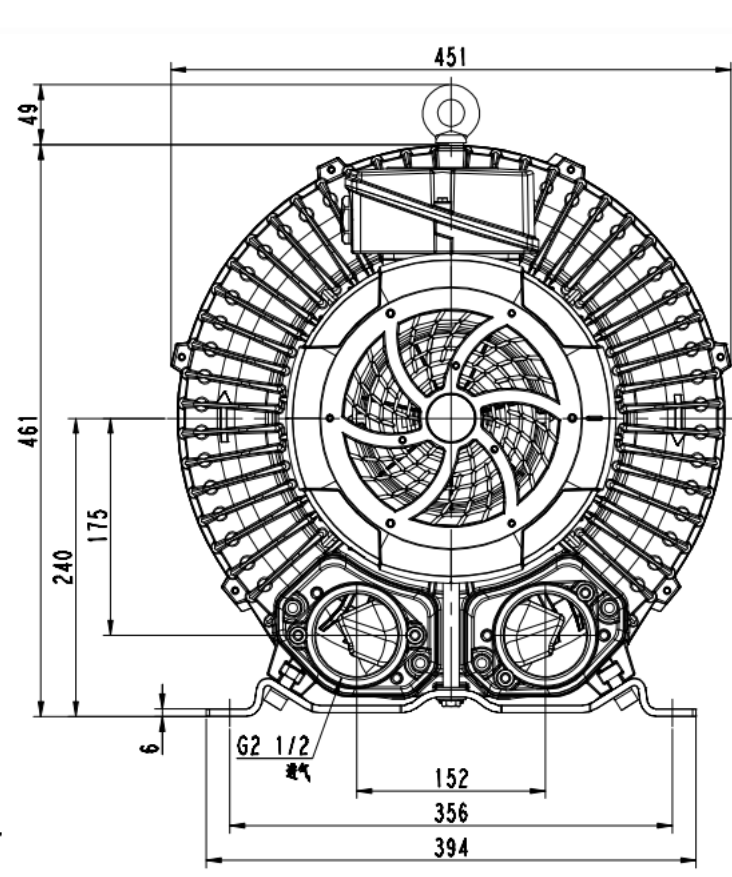
F

G

G

H

H



(4) 册
 卷
 目
 朝
 号
 日

图样标记	件数	重量	1:2
共 1 张		共 1 张	
2RB830-1AP16		浙江格麦实业有限公司	

1 2 3 4 5 6 7 8