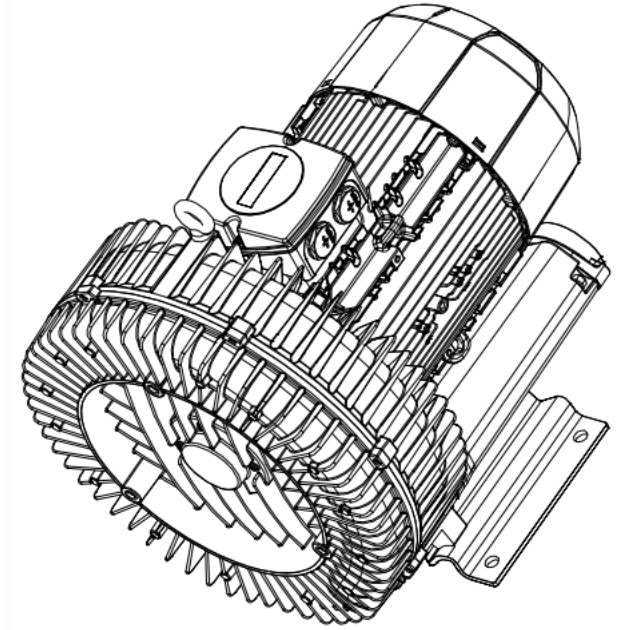
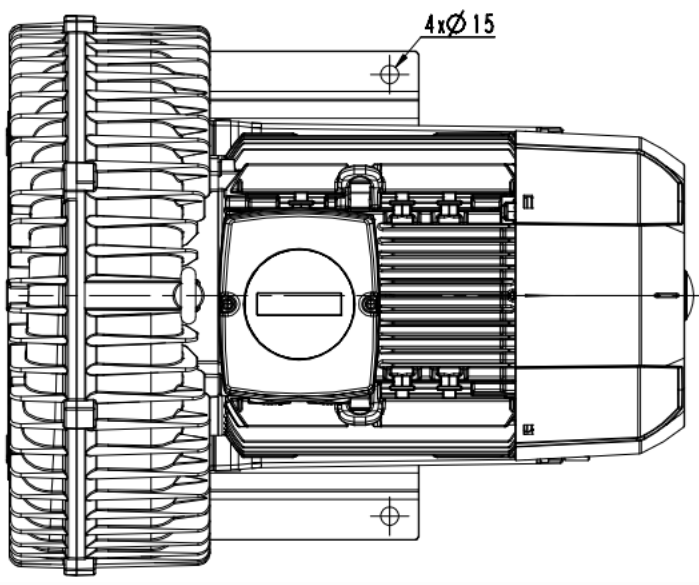
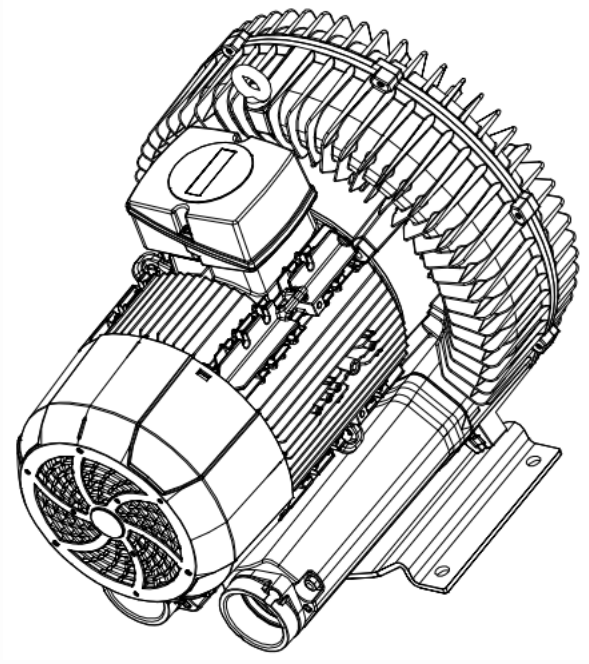
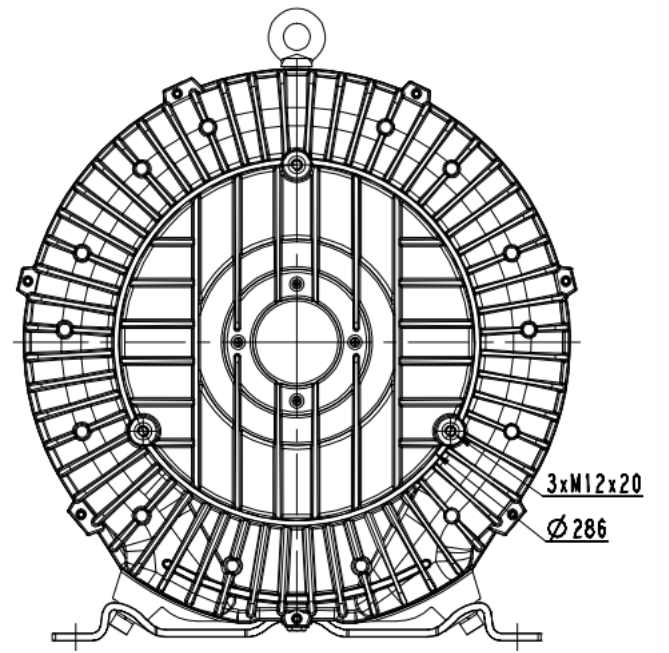
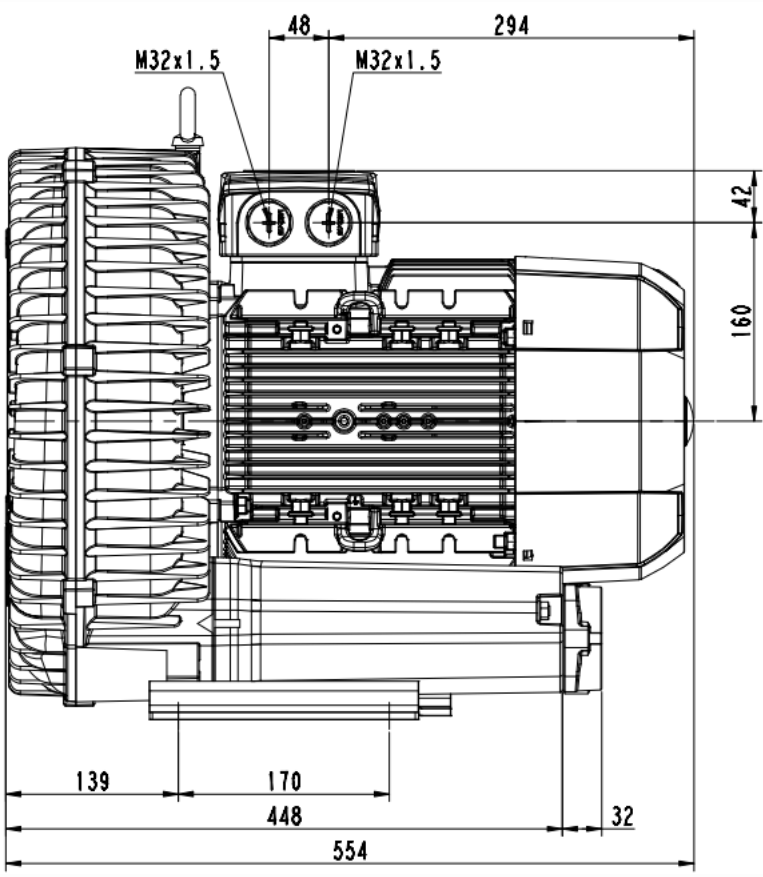
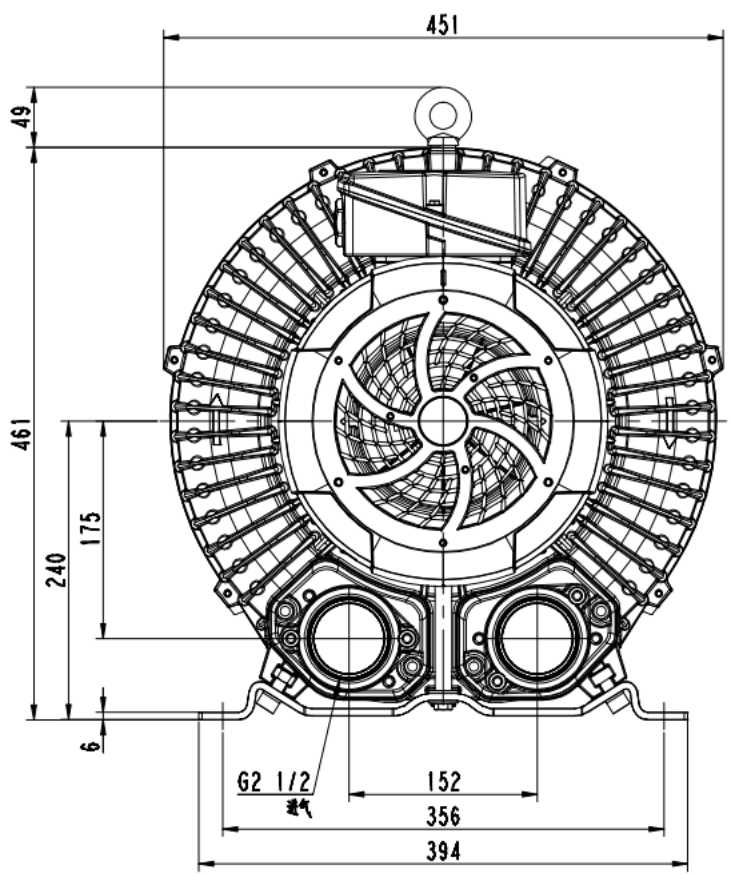


1 2 3 4 5 6 7 8

A
B
C
D
E
F

A
B
C
D
E
F



(4) 脚踏
图号
日期
朝导
审核
日期

图样标记	件数	重量	1:2
共 1 张		共 1 张	
浙江格凌实业有限公司			

1 2 3 4 5 6 7 8

H

2RB830-1AP26