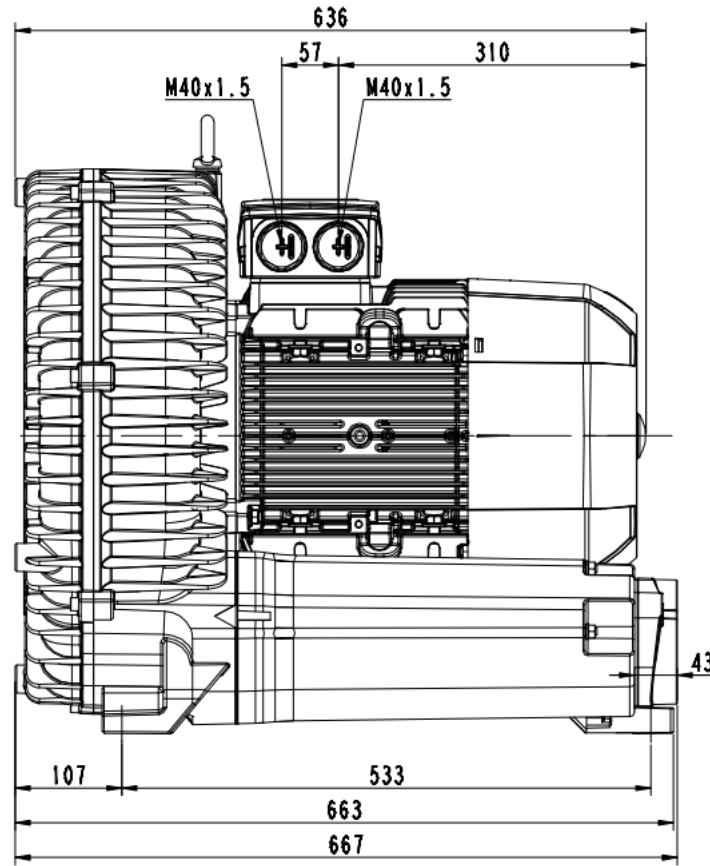
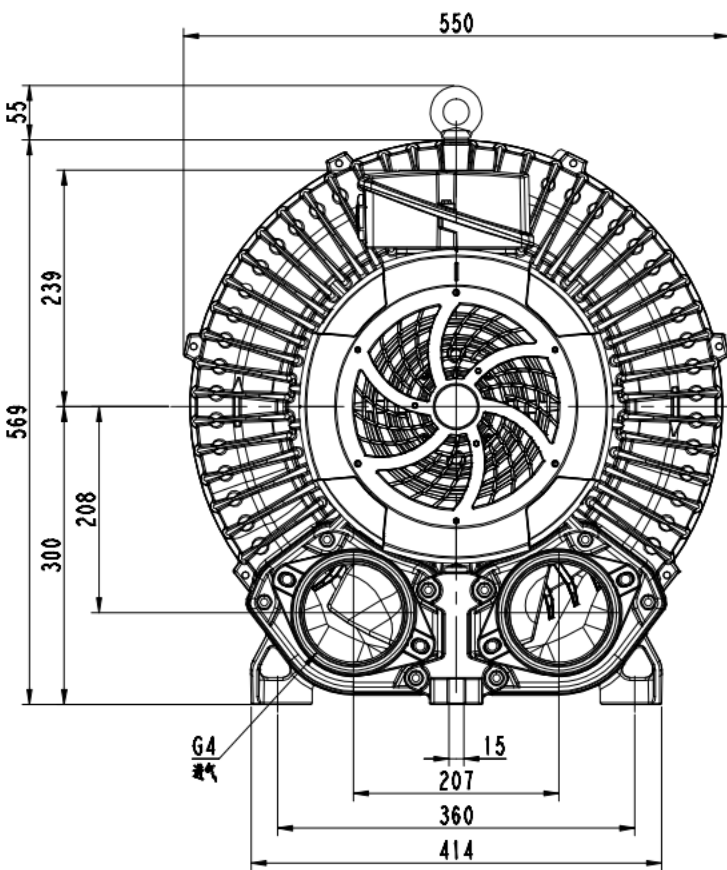


1 2 3 4 5 6 7 8

A



A

B

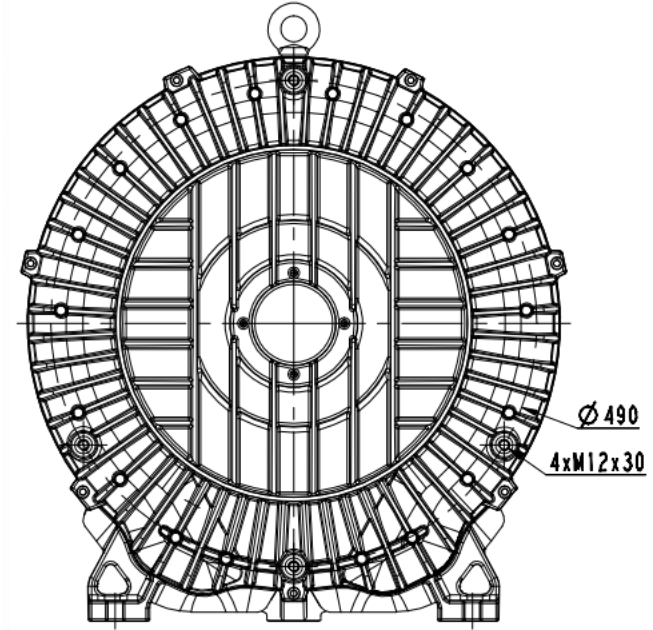
B

C

C

D

D

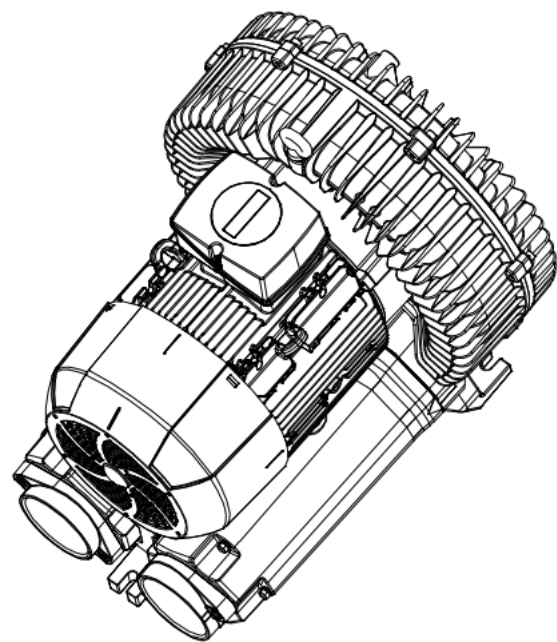
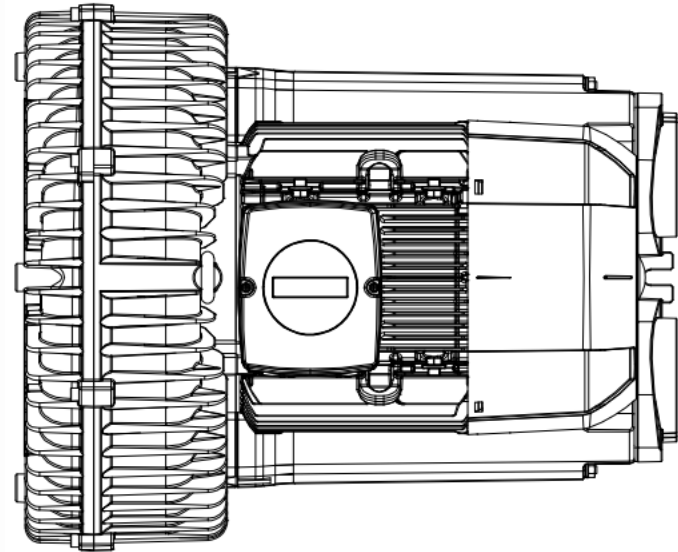
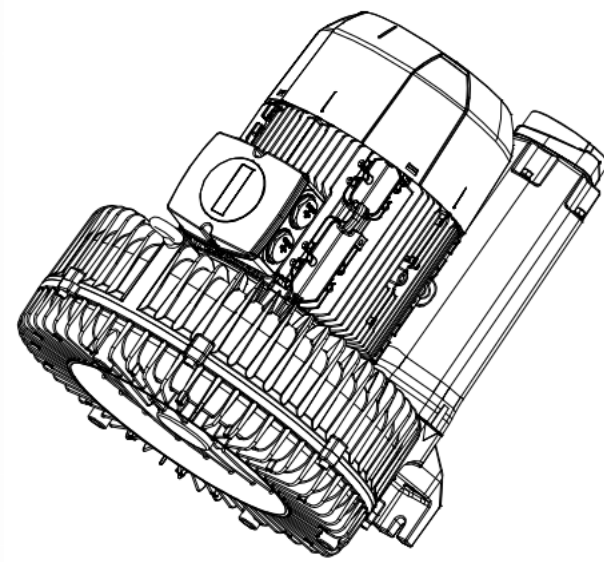


E

E

F

F



(4) 脚踏
 脚踏
 脚踏
 脚踏
 脚踏
 脚踏
 脚踏

2RB930-1AQ16		浙江格读实业有限公司	
图样标记	件数	重量比例	
共 1 张		共 1 张	

1 2 3 4 5 6 7 8

H