

1 2 3 4 5 6 7 8

A

A

B

B

C

C

D

D

E

E

F

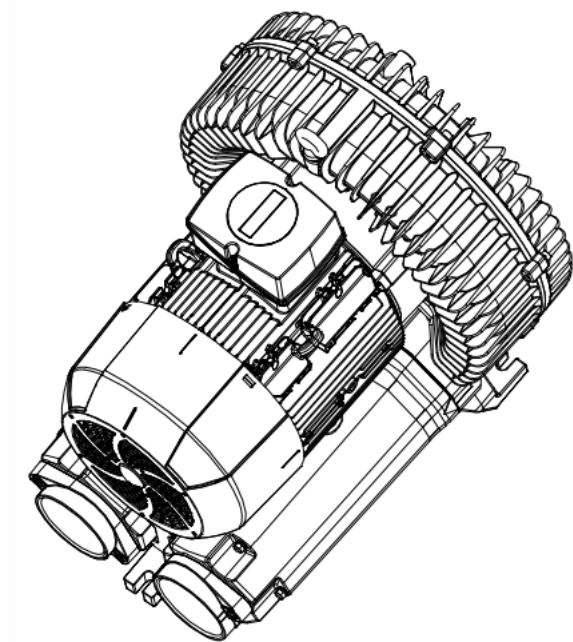
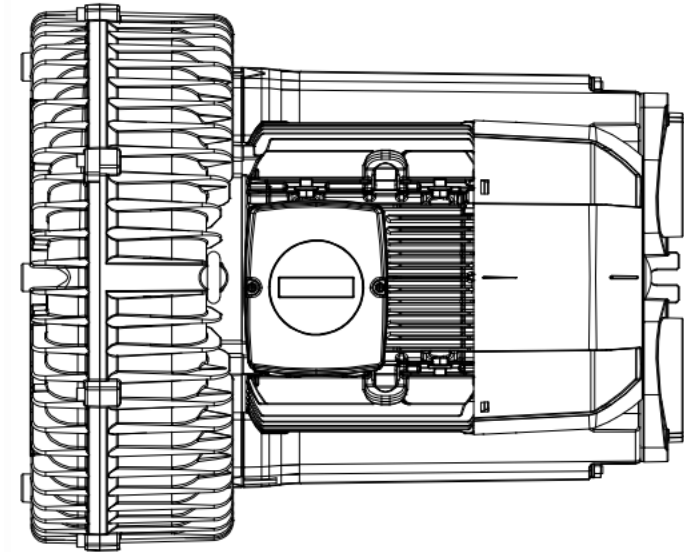
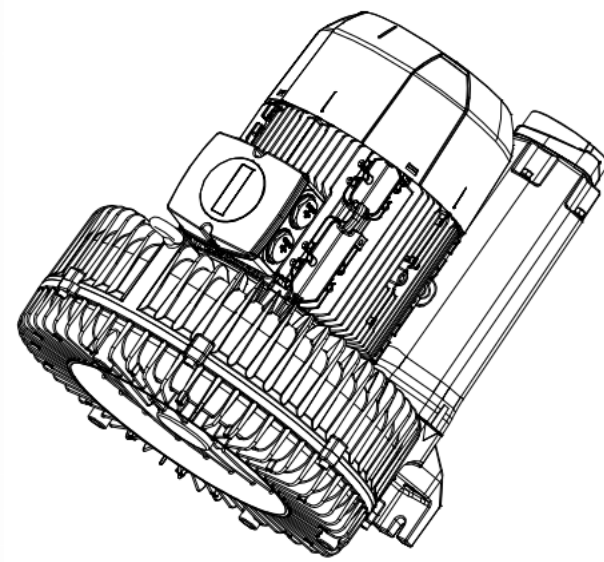
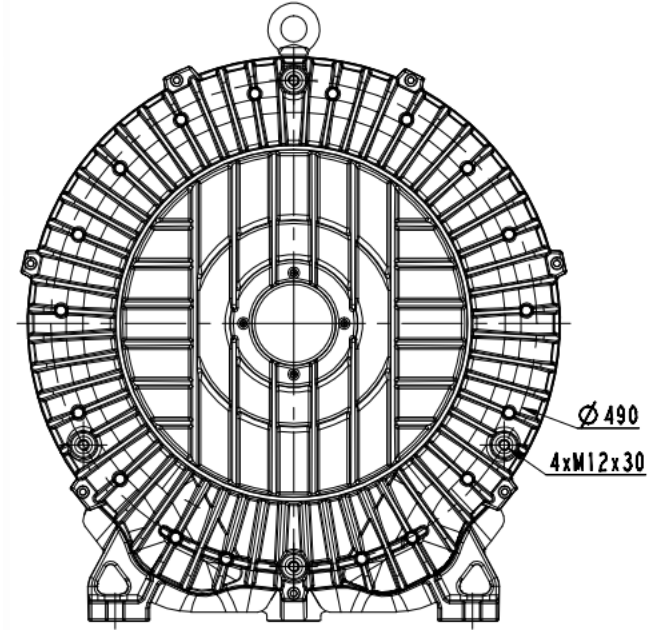
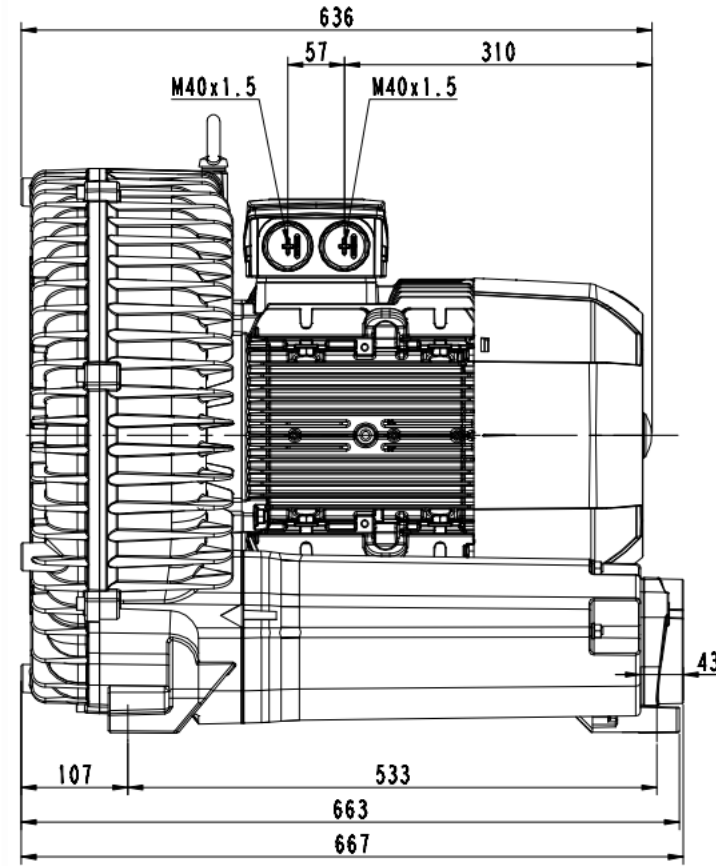
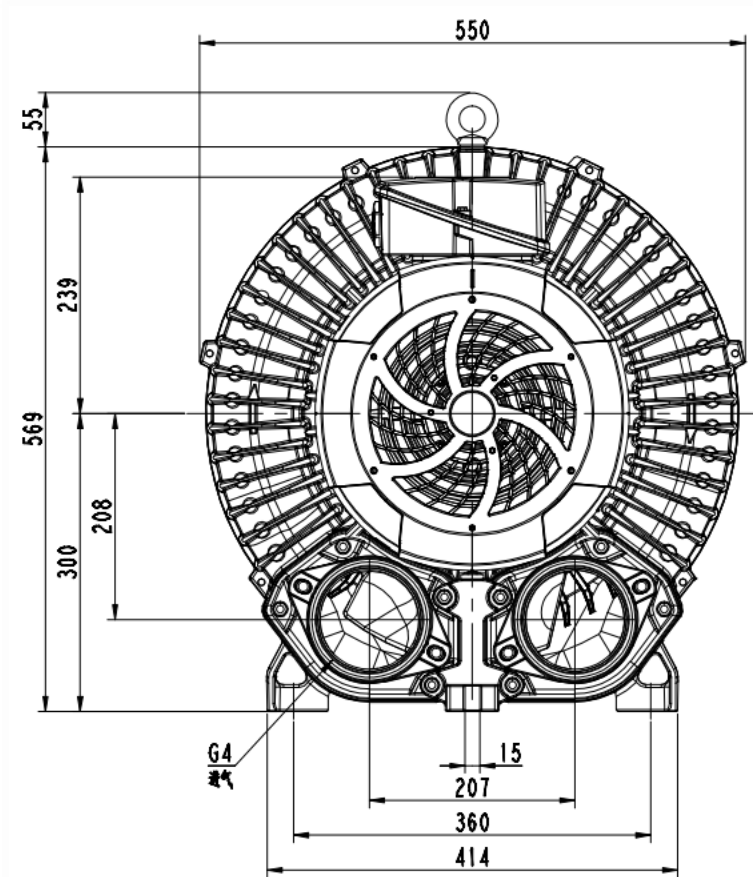
F

G

G

H

H



(4) 册  
 族育  
 朝导  
 日期


2RB930-1AQ26


浙江格凌实业有限公司

1 2 3 4 5 6 7 8