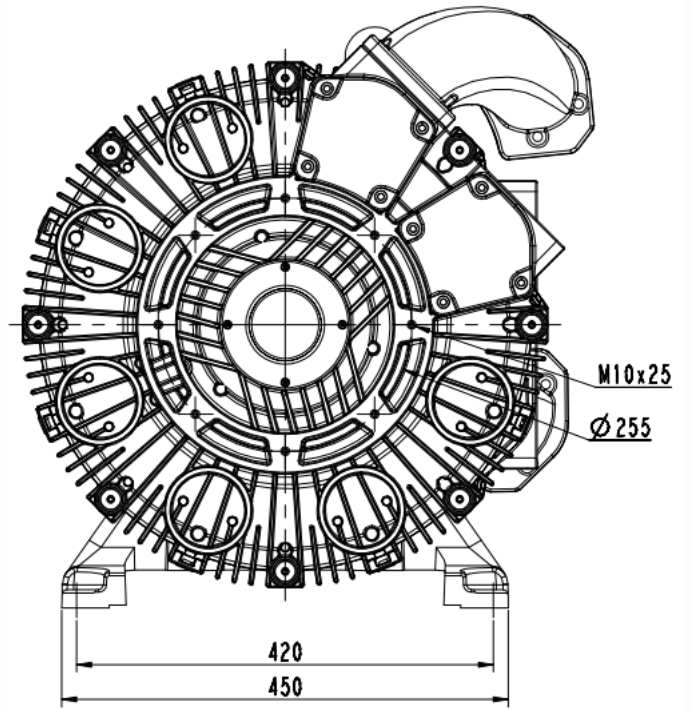
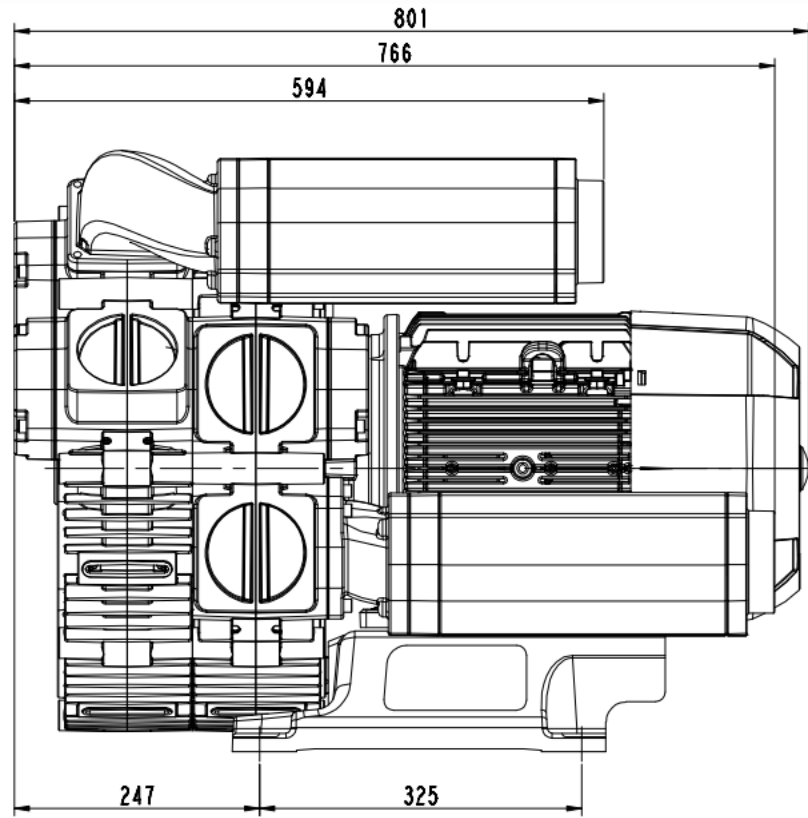
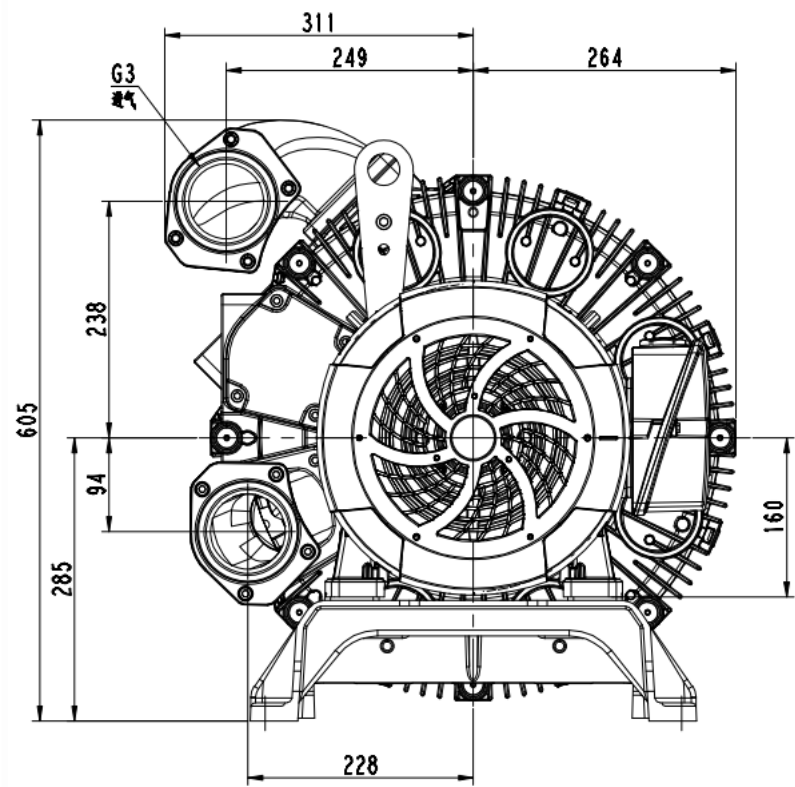


1 2 3 4 5 6 7 8

A

A



B

B

C

C

D

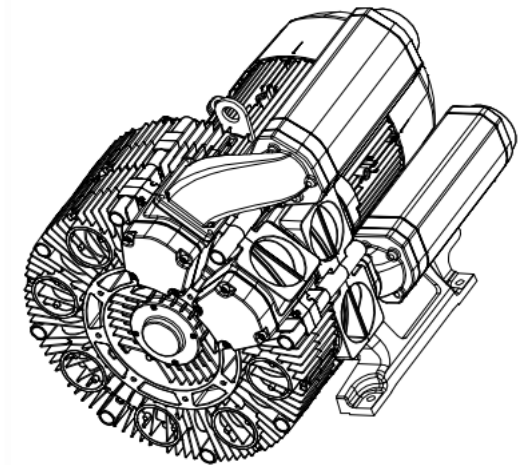
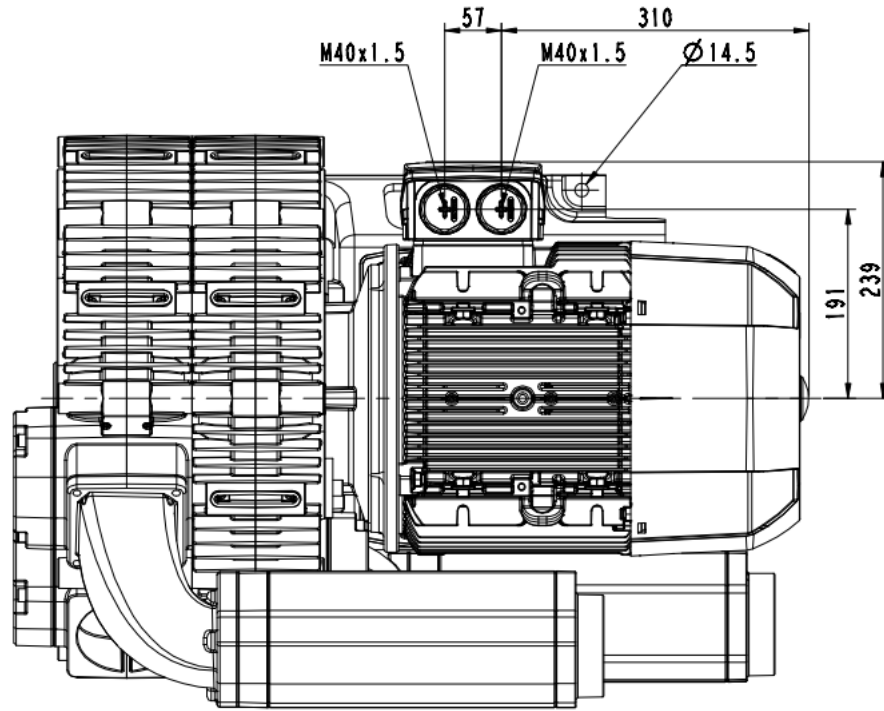
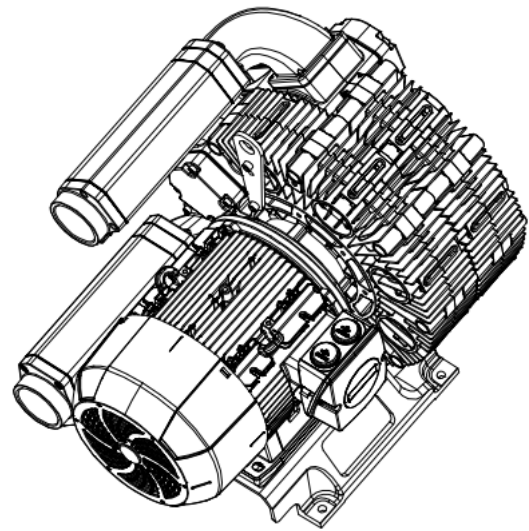
D

E

E

F

F



G

(4) 册
 编
 号
 日期
 朝
 导
 部
 门
 日期

设计	日期	审核	日期
校对	日期	工艺	日期

3RB550-2AAP61

图样标记	件数	重量	比例
			1:2
共 1 张	共 1 张		
浙江格麦实业有限公司			

H

1 2 3 4 5 6 7 8