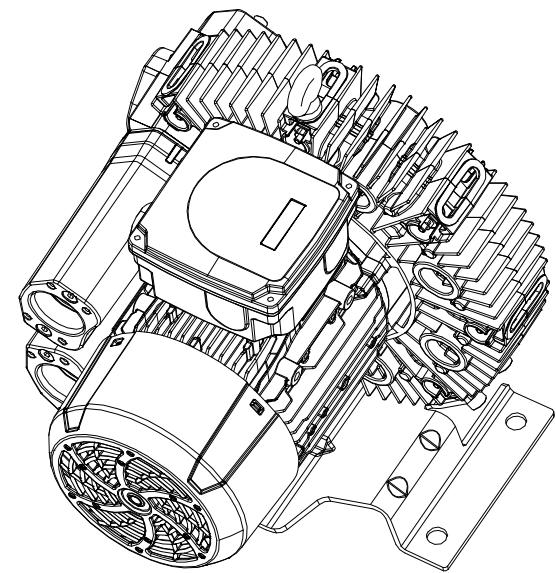
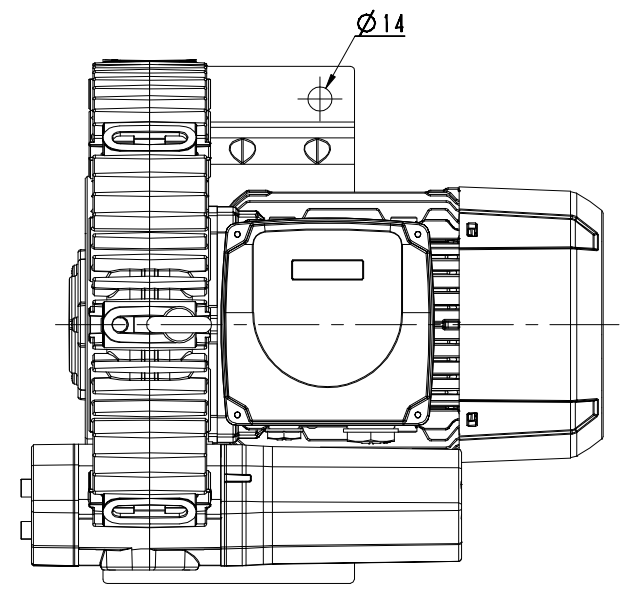
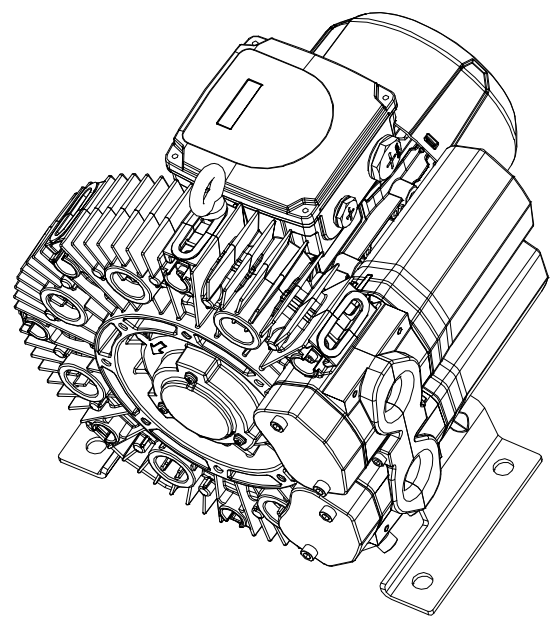
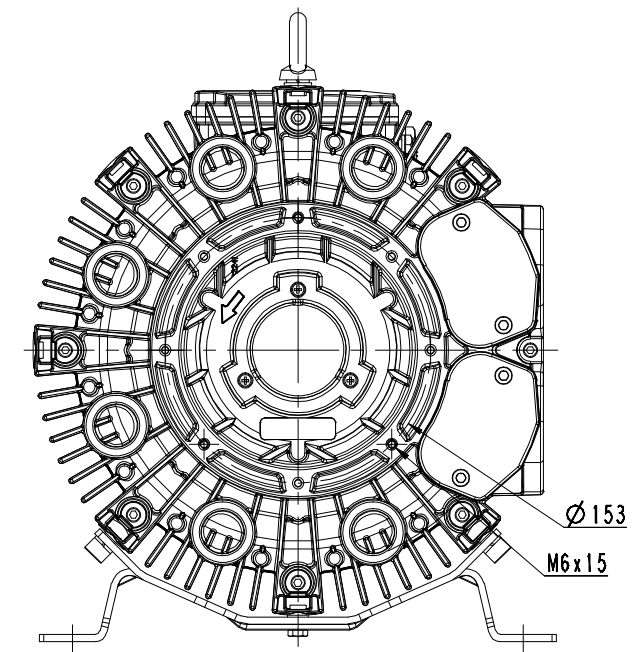
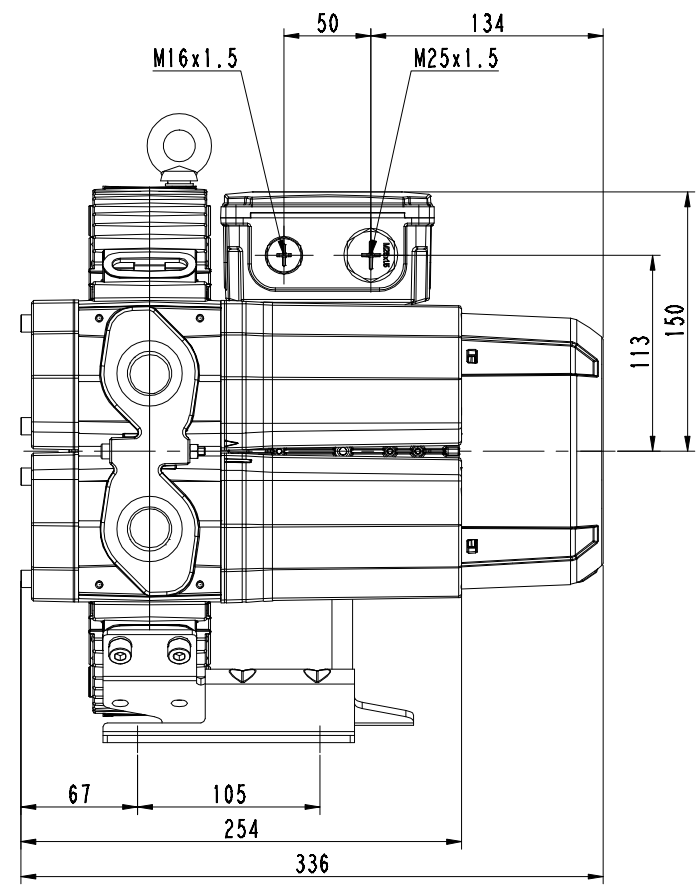
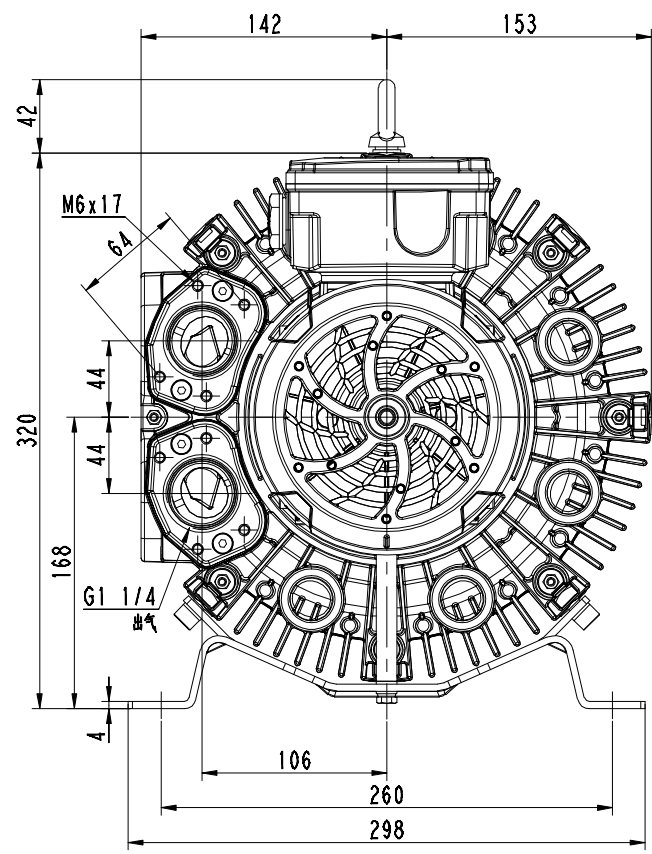


1 2 3 4 5 6 7 8

A  
B  
C  
D  
E  
F

A  
B  
C  
D  
E  
F



备(填)用件登记  
插图  
审核  
回检员号  
制图员号  
签字  
日期

图样标记	件数	重量	比例
共 1 张			共 1 张
设计	校对	审核	工艺
更改文件号	签字	日期	日期
4RB210-0AP31-1			浙江格凌实业有限公司

1 2 3 4 5 6 7 8

H