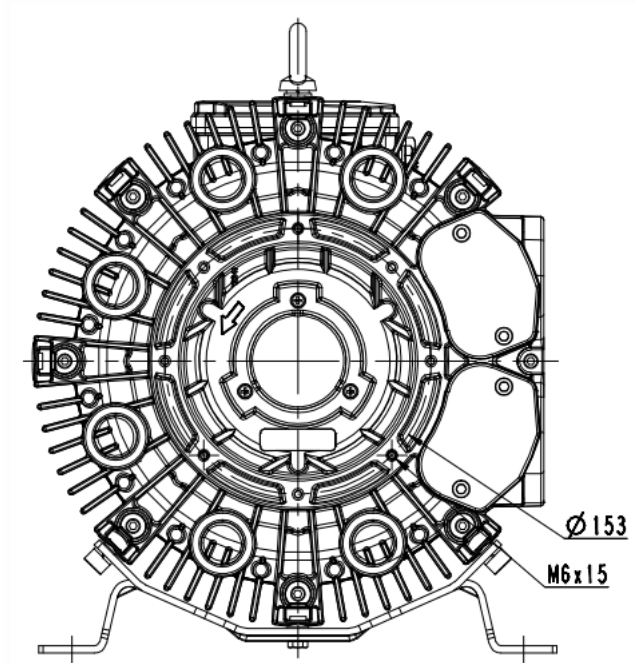
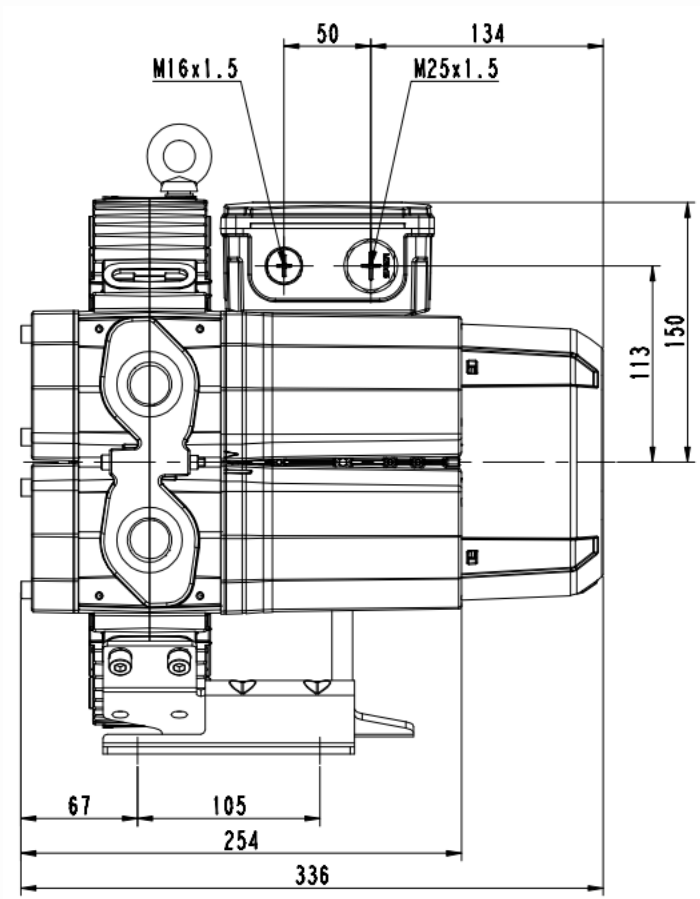
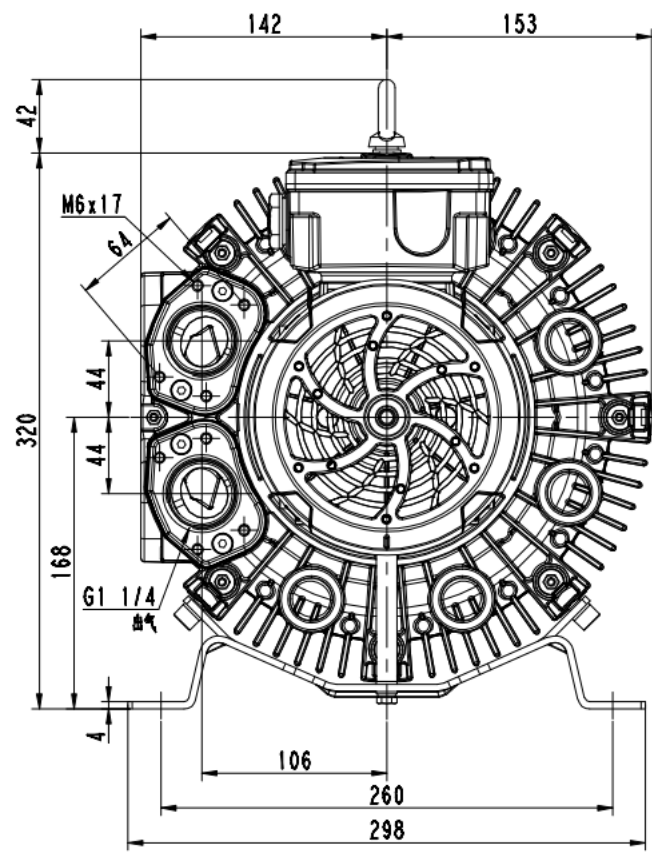


1 2 3 4 5 6 7 8

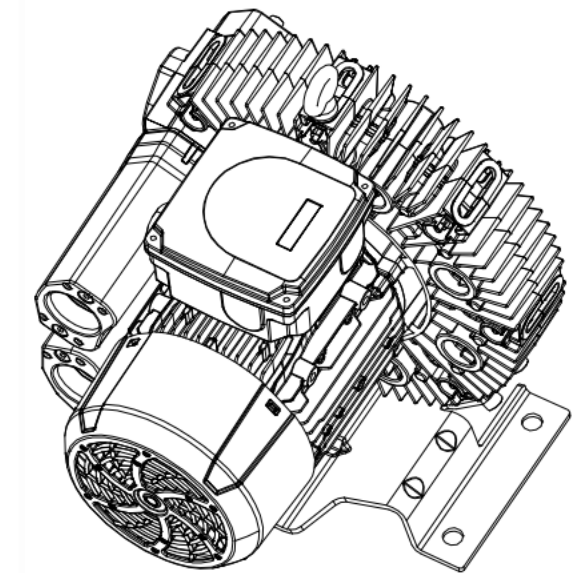
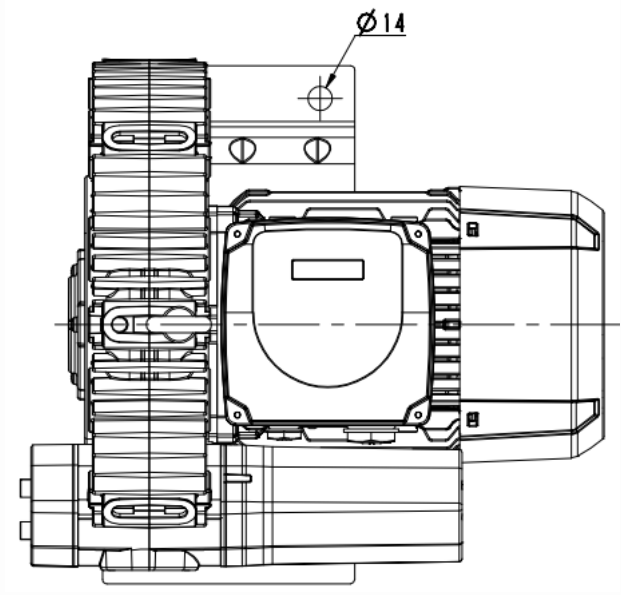
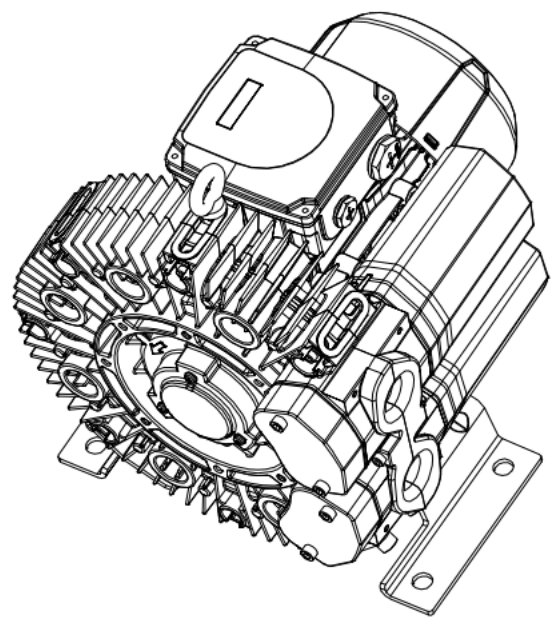
A

A



E

E



F

F

( ) 解 剖  
 图 样  
 编 号  
 版 次  
 日期

图样标记		件数	重量比例
共 1 张		共 1 张	
浙江格读实业有限公司			

4RB210-OAP36-1

1 2 3 4 5 6 7 8

H