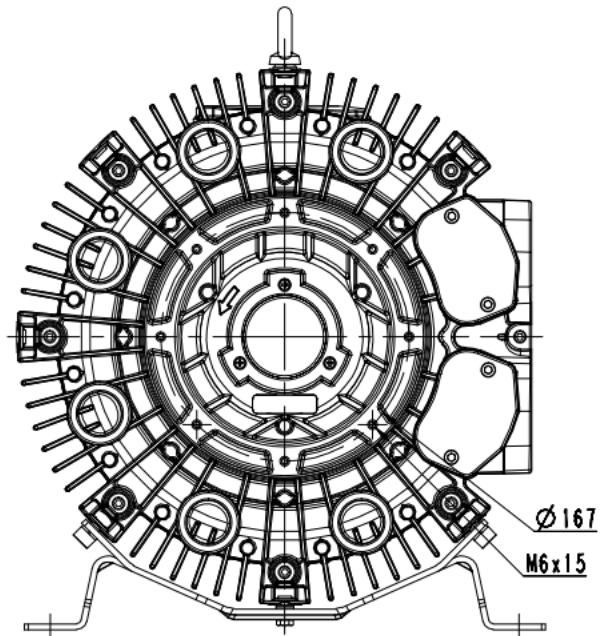
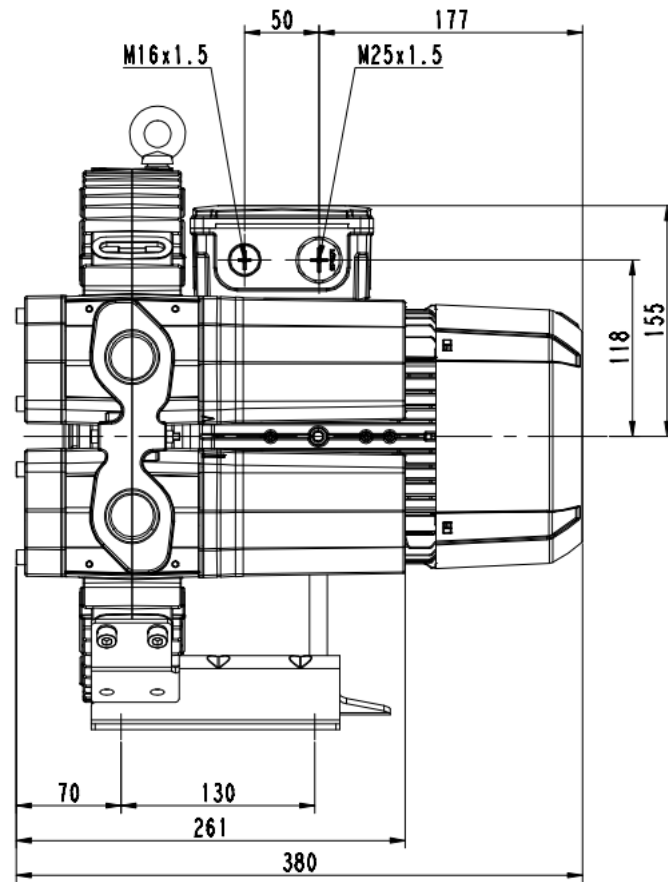
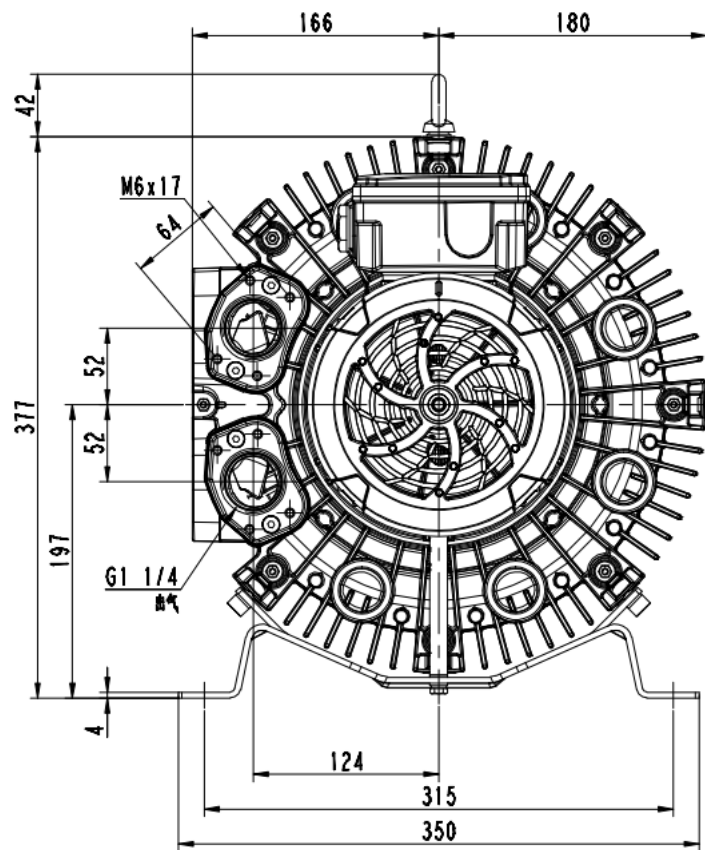
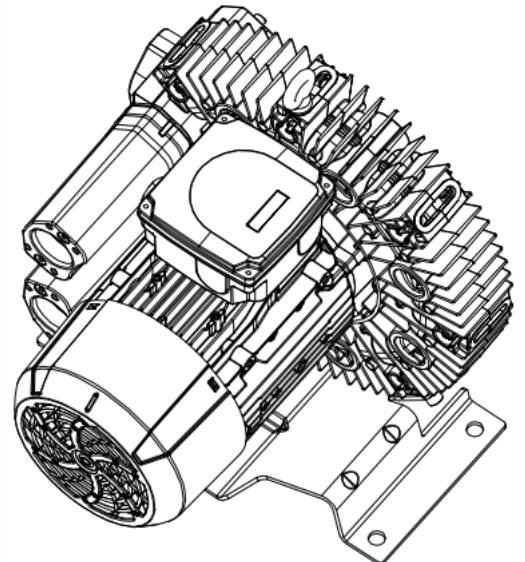
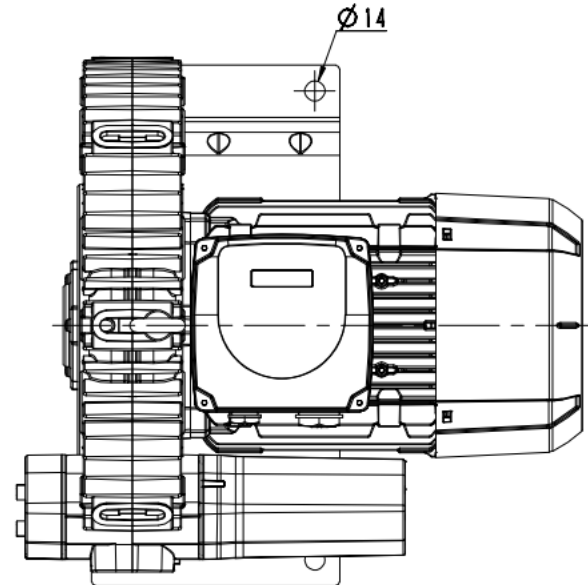
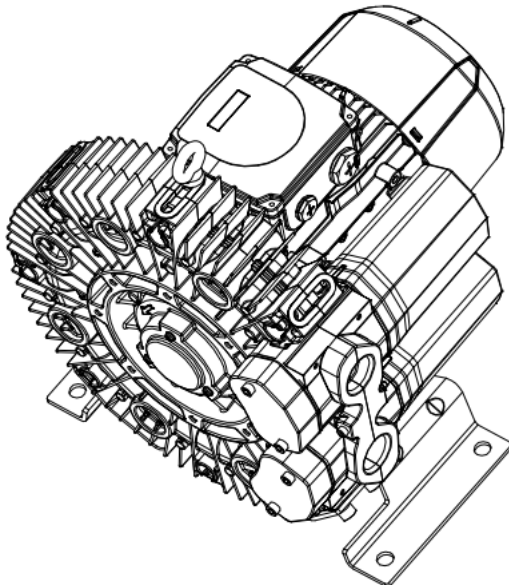


1 2 3 4 5 6 7 8

A



E



F

() 解 靶
 图 号
 图 号
 图 号
 图 号
 图 号
 图 号

图样标记	件数	重量	出图
			1:2
共 1 张		共 1 张	
浙江格麦实业有限公司			

4RB410-0AP21-1

1 2 3 4 5 6 7 8

A

B

C

D

E

F

G

H