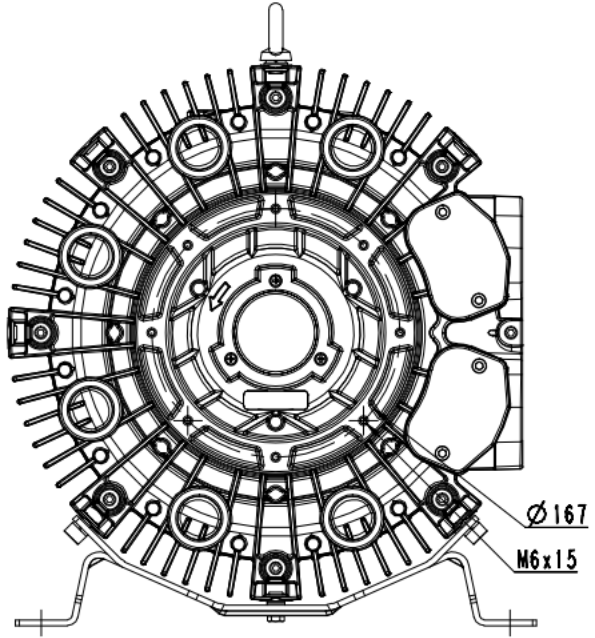
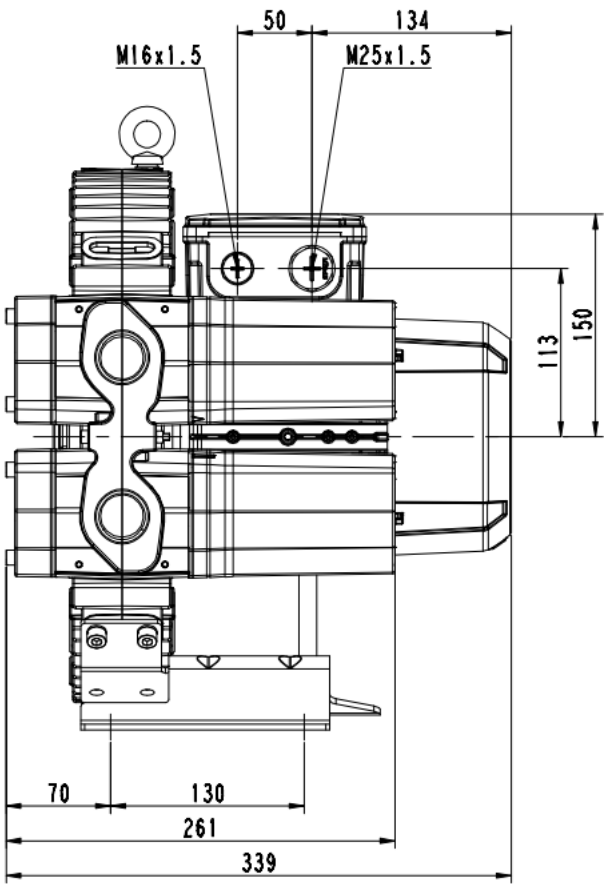
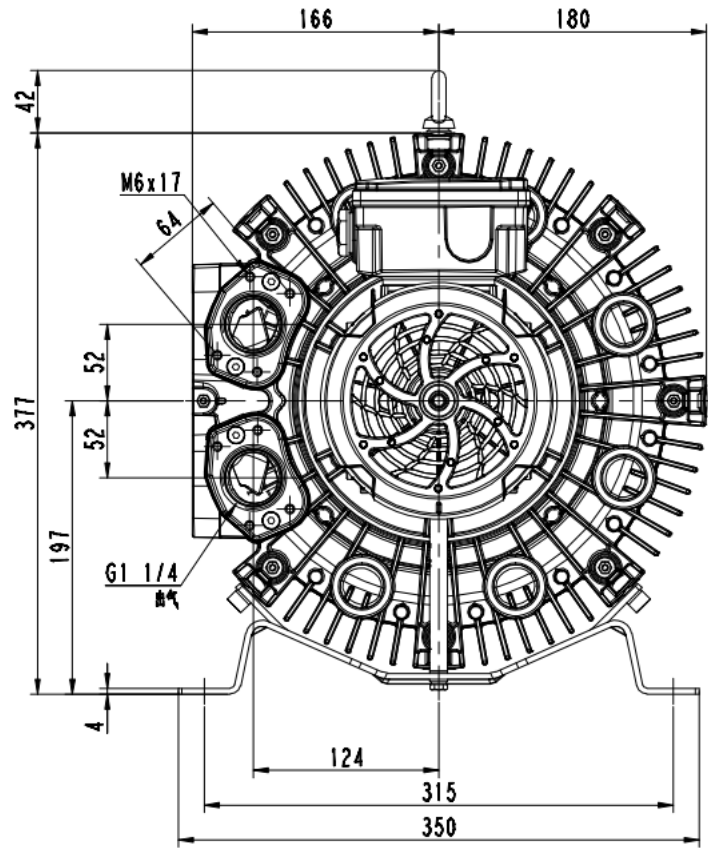
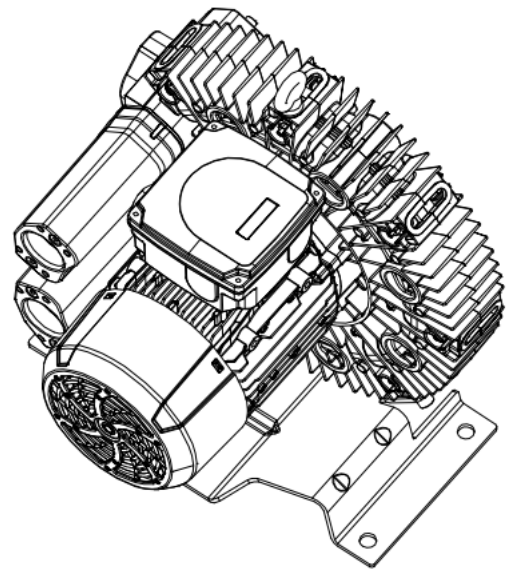
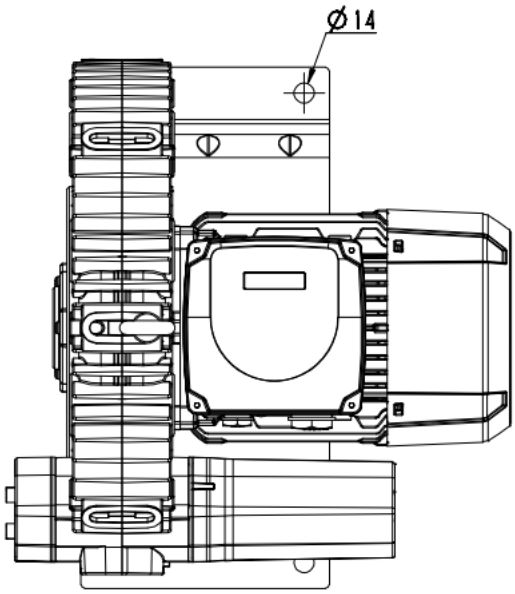
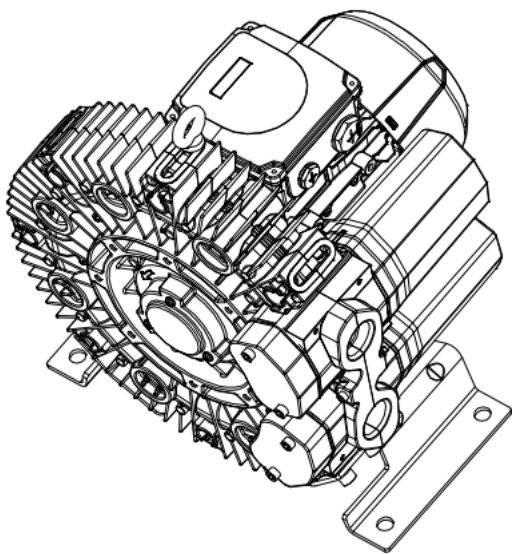


1 2 3 4 5 6 7 8

A



E



F

A

B

C

D

E

F

G

() 解 靶
 图
 数 量
 材 质
 备 注
 日期

设计	审核	日期
制图	日期	
工艺	日期	

4RB410-0AQ16-1

图样标记	件数	重量	出图
			1:2
共 1 张	共 1 张		
浙江格麦实业有限公司			

H

1 2 3 4 5 6 7 8