

1 2 3 4 5 6 7 8

A

A

B

B

C

C

D

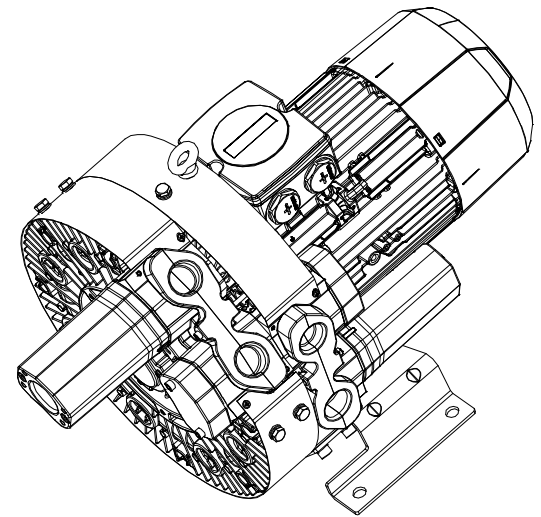
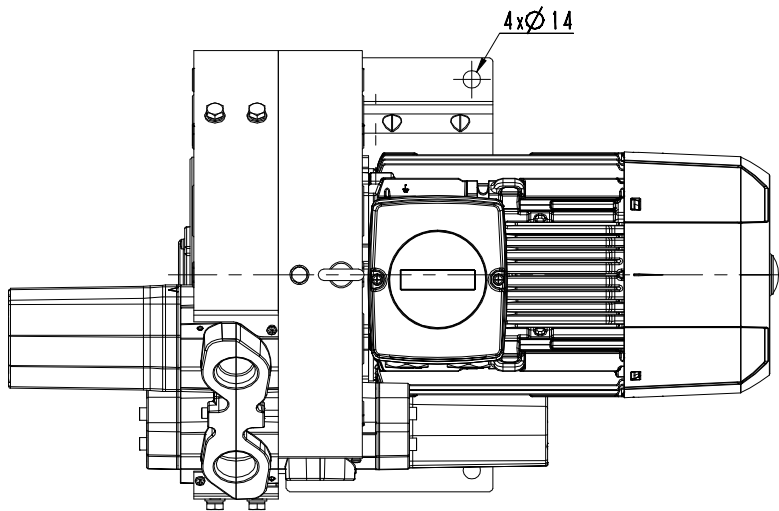
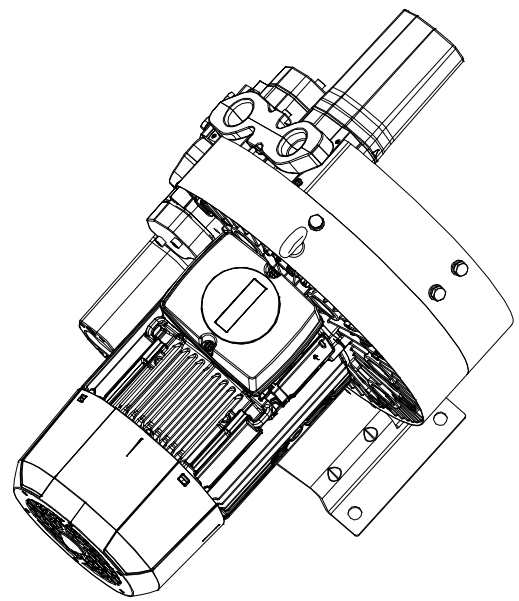
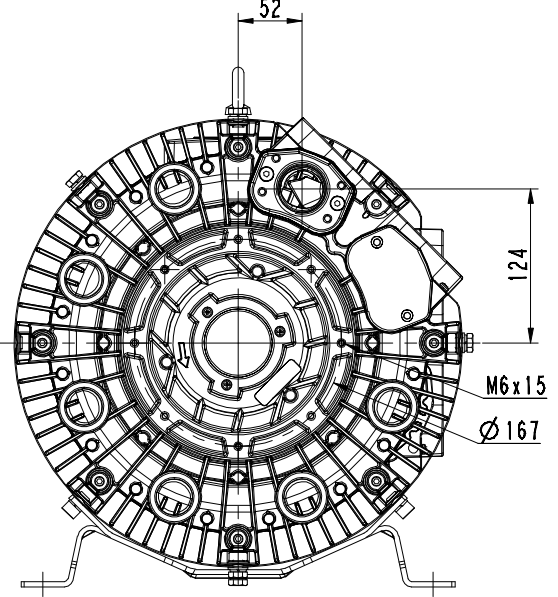
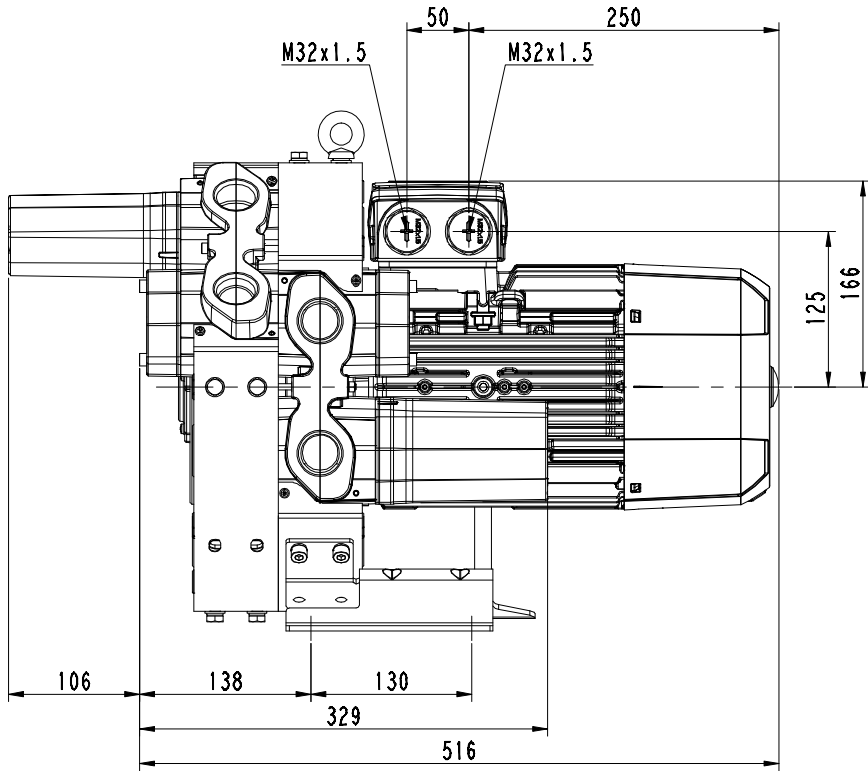
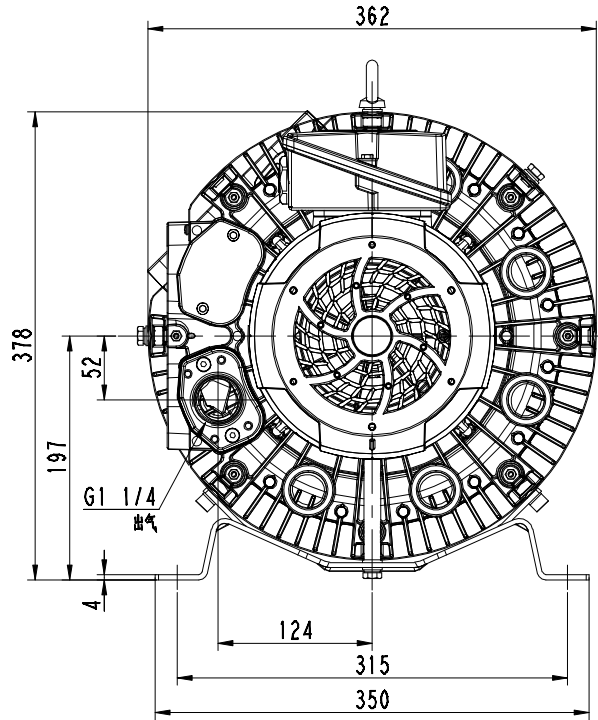
D

E

E

F

F



备(填)用件登记
 插图
 审核
 回检图号
 底图号
 签字
 日期

设计	校对	审核	工艺	标记/处数	更改文件号	签字	日期

4RB420-0AP41-1

图样标记	件数	重量	比例
			1:2
共 1 张		共 1 张	
浙江格凌实业有限公司			

1 2 3 4 5 6 7 8

H