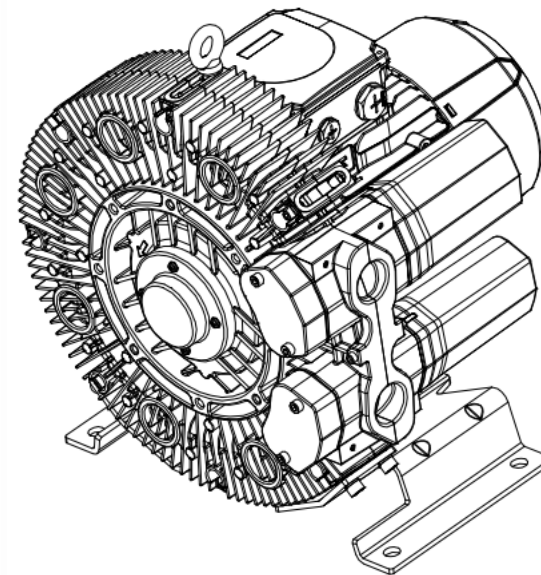
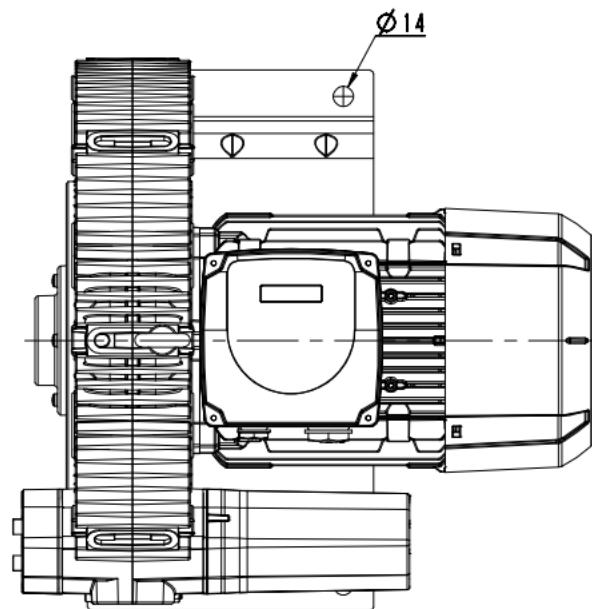
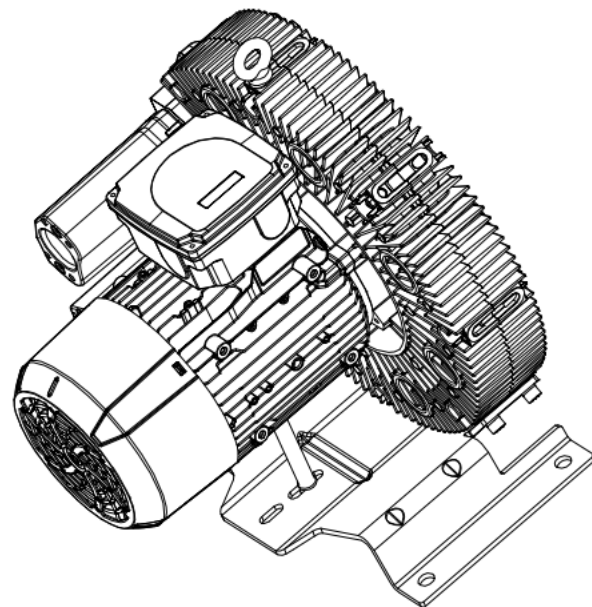
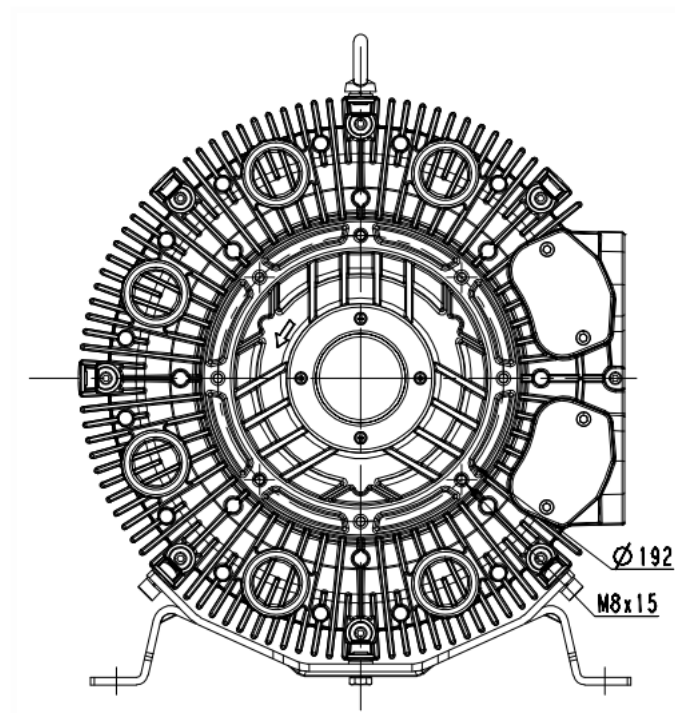
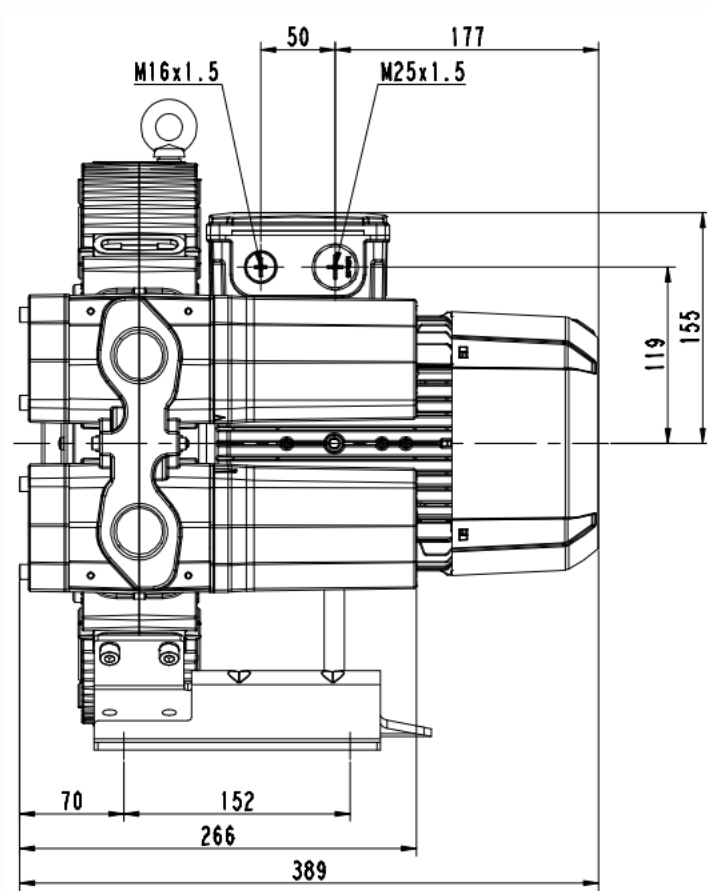
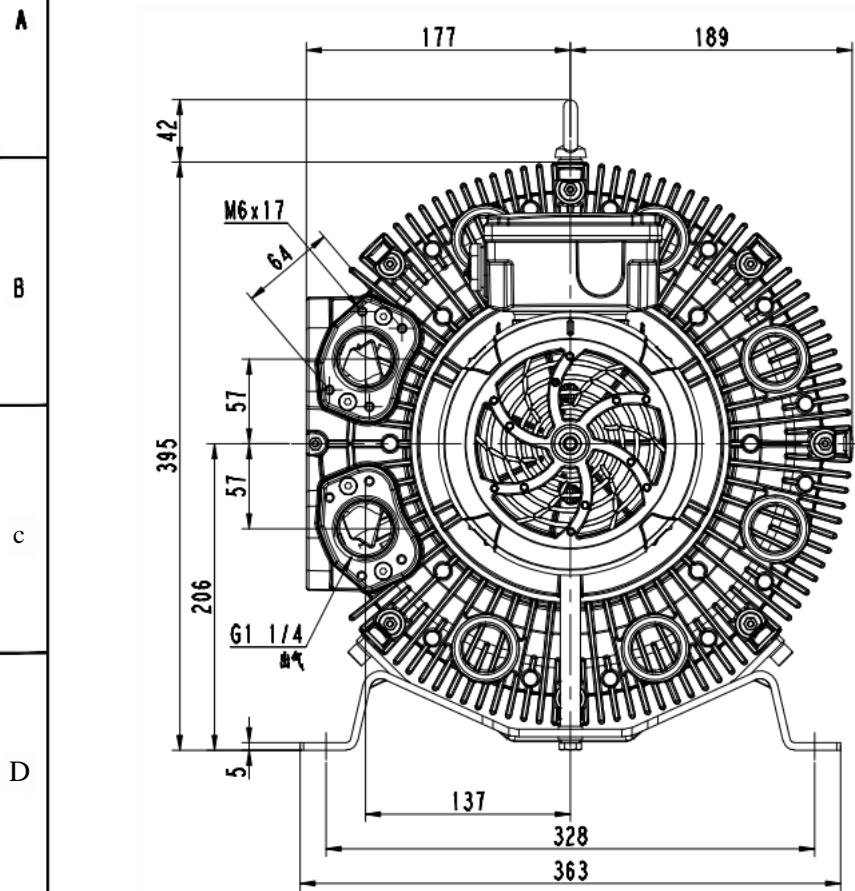


1 2 3 4 5 6 7 8



( ) 解 靶  
 繪 圖  
 審 核  
 日 期  
 鋼 壁  
 基 寸  
 日 期

標 記 外 部 員 工 姓 名 日 期	生 丰 日 期	圖 樣 標 記 件 數 重 量 比 例
圖 樣 標 記	件 數	重 量
校 對	審 定	1:2
工 藝	日 期	共 1 張 共 1 張
4RB510-0AQ17-1		浙 江 格 凌 實 業 有 限 公 司

1 2 3 4 5 6 7 8