

1 2 3 4 5 6 7 8

A

A

B

B

C

C

D

D

E

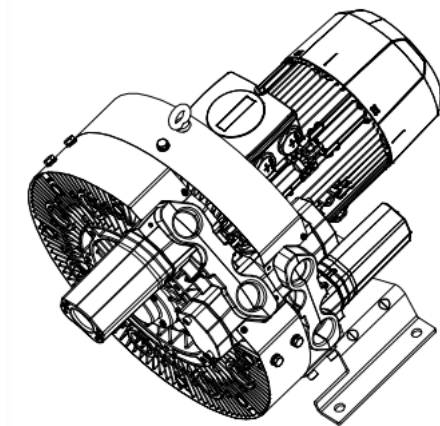
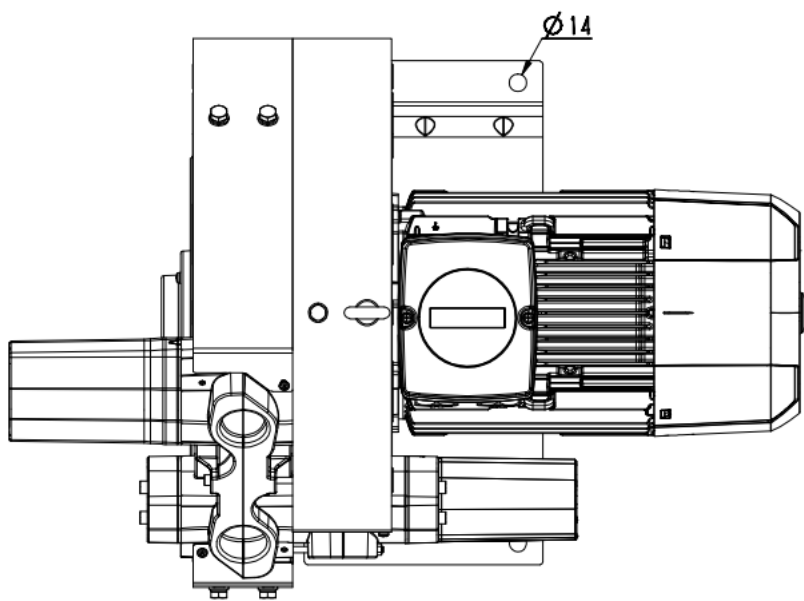
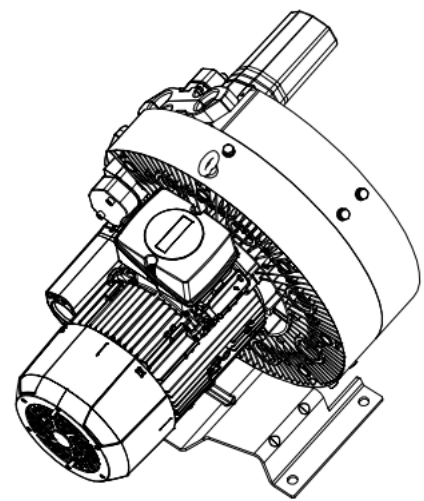
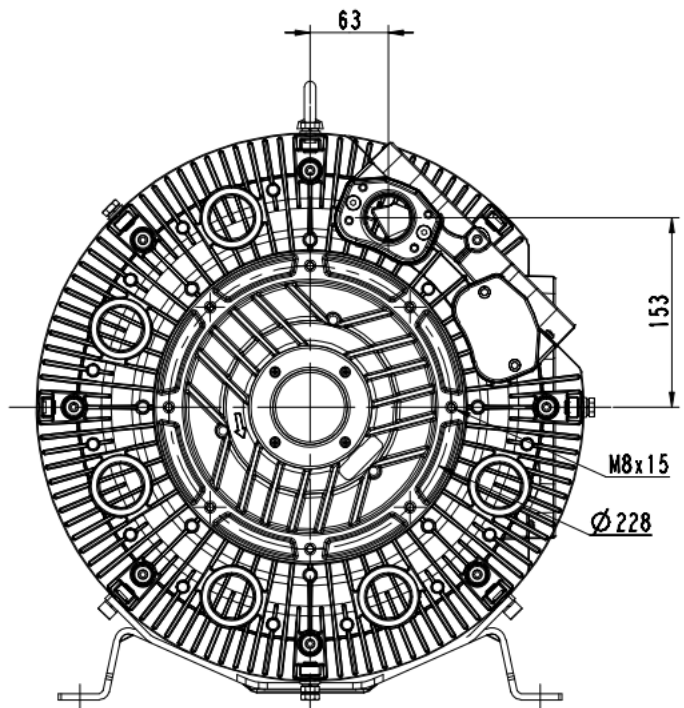
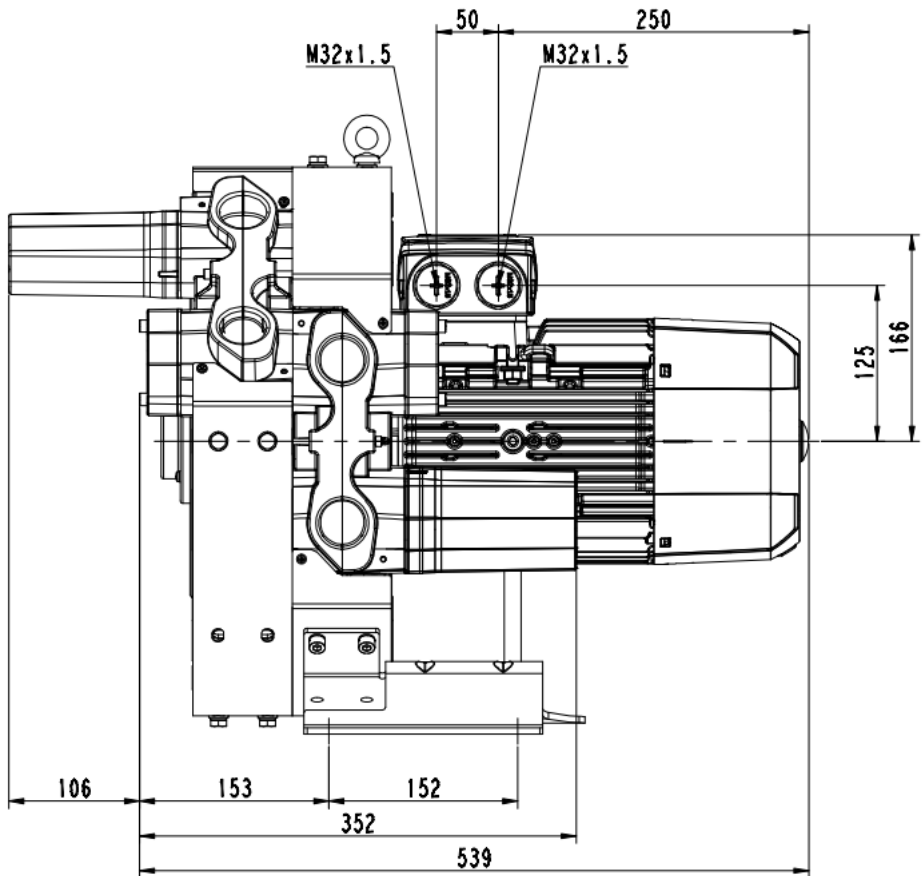
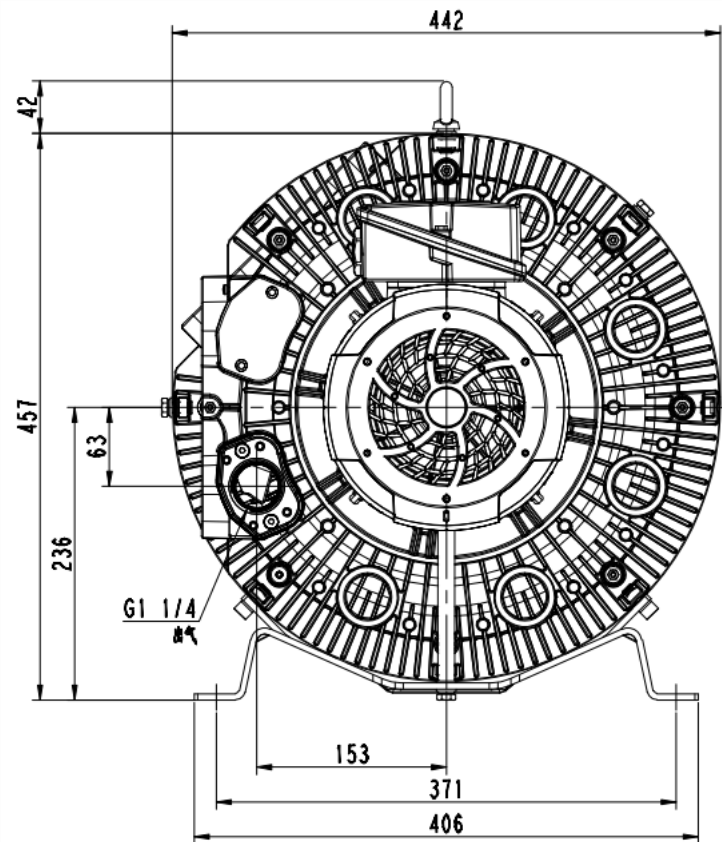
E

F

F

G

H



() 解 靶
 图 号
 图 号
 图 号
 图 号
 图 号
 图 号

设计	生 丰	日期
审核	日期	
工艺	日期	

4RB620-0AQ26-1

图 样 标 记	件 数	重 量	出 处
			1:2
共 1 张		共 1 张	
浙江格麦实业有限公司			

1 2 3 4 5 6 7 8