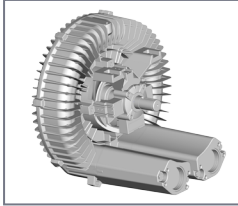


2RB 613-1HY99 Ordering data

2RB 613-1HY99 订购参数



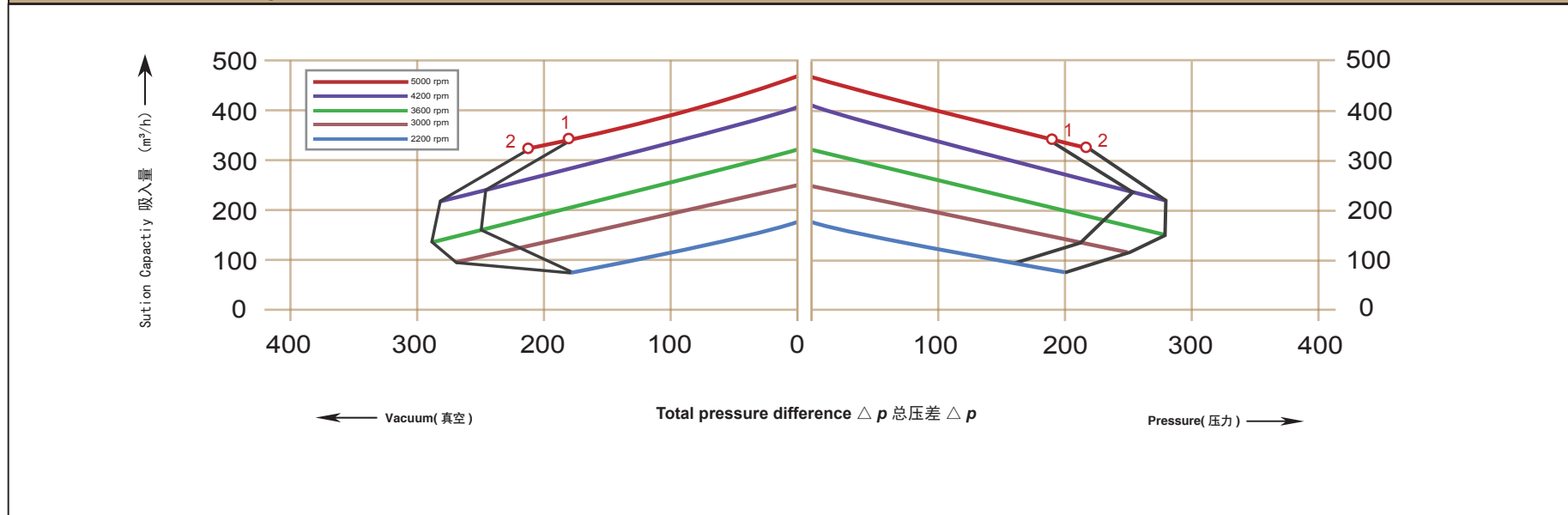
下面的性能曲线是在抽吸 15°C 空气，排气压力 1013mbar 的工况下测出的，允差 ±10%，吸入空气和环境温度不超过 25°C 时，即可达到图示总压差。

The performance curves are valid for pumping air at 15°C at the inlet flanges with an air pressure of 1.013mbar and a tolerance of ±10%. The total pressure differences are valid up to an intake and ambient temperature of 25°C .

NO	Rated Speed	Rated power	Maximim Air flow	Maximim vacuum	maximim pressure	Sound-level	Weight approx	Vacuum rellet
编号	转速	配置功率	最大流量	最大真空	最大压力	噪音	重量	Items×type
	RPM	KW	m³/h	mbar	mbar	dB(A)	Kg	2BX
1	3000	2.2	265	-220	220	65	14	1x...2110/...2145 (RV-01)
	3600	2.55	315	-250	240	71		
	4200	3.0	400	-240	250	73		
	5000	3.8	480	-180	190	76		
2	3000	3.0	265	-260	250	64		
	3600	3.45	315	-280	280	70		
	4200	4.3	400	-270	280	72		
	5000	5.0	480	-220	220	75		

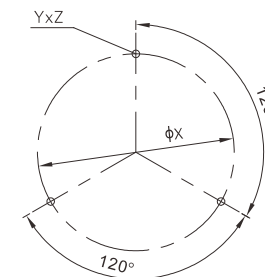
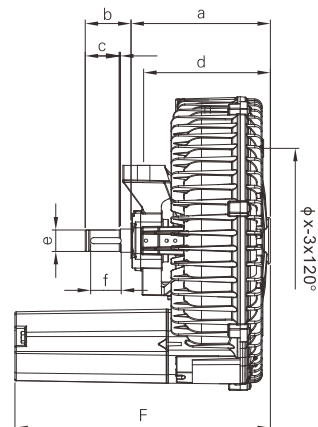
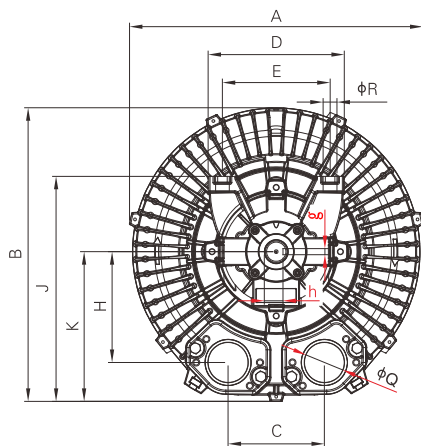
Vacuum Selection diagram —真空选型图表

Compressor Celetion Diagram —压缩选型图表



Diemensions for belt drive side channel blower

皮带式侧风道风机尺寸



型号 Type	A	B	C	D	E	F	H	J	K	φQ	φR
2RB 613-1HY99	360	358	122	177	140	318	135	281	183	55	18
型号 Type	a	b	c	d	e	f	g	h	n	Y*Z	φX
2RB 613-1HY99	175	60	44	2	28	40	8	24	163	M8×20	226